

G6RL

功率继电器

高12.3mm、可进行1极10A开关的低背型功率继电器

- 高12.3mm的低背型产品。
- 最大开关容量：2,500VA (NO)
- 绝缘距离10mm，线圈-接点间为5kV耐电压的高绝缘型产品。
- 提供高抗冲击性(250m/s²)的型号。
- 提供适用于P1负载（2 x 200W灯与点火变压器并联）的型号。



用途示例

锅炉、PLC、I/O端口、定时器、温控器

型号标准

G6RL□□□-□

① ② ③ ④

①接点极数

1: 1极

②接点构成

A : a接点
无标记: c接点

③保护构造

无标记: 耐助焊剂型
4 : 塑料密封型

④接点材料

无标记: 标准品 (Ag合金 无Cd材料)
ASI : AgSnIn接点

种类

分类	端子形状	接点结构	防护构造	型号	额定线圈电压	最小包装单位
标准	印刷电路板用端子	SPST-NO (1a)	耐助焊剂型	G6RL-1A G6RL-1A-ASI	DC3V DC5V DC6V DC12V DC24V DC48V	100个/托盘
P1负载			塑料密封型	G6RL-1A4-ASI		
标准			SPDT (1c)	耐助焊剂型		
P1负载		塑料密封型		G6RL-1-ASI-PL		
标准		塑料密封型		G6RL-14-ASI		

注:订购时,请注明线圈额定电压(V)。

例: G6RL-1A DC3

└─ 额定线圈电压

此外,交付时的包装标记及标注的电压规格为□□VDC。

额定值

●操作线圈

额定电压 (V)	项目	额定电流 (mA)	线圈电阻 (Ω)	动作电压 (V)	复位电压 (V)	最大容许电压 (V)	消耗功率 (mW)
				额定电压的%			
DC	3	73.3	40	70%以下	10%以上	150% (at 23°C)	约220
	5	44.0	113				
	6	36.7	163				
	12	18.3	655				
	24	9.2	2,618				
	48	5.0	9,600				约240

注1. 额定电流、线圈电阻为线圈温度+23°C时的值,公差±10%。

注2. 动作特性为线圈温度+23°C时的值。

注3. 最大容许电压为继电器线圈能够施加的电压的最大值。

●开关部 (接点部)

项目	负载	电阻负载
接触结构	单	
接点材质	Ag合金 (无Cd材料)	
额定负载*	AC250V 10A(NO)、AC250V 8A、DC30V 5A	
额定通电流	10A	
接点电压最大值	AC400V、DC300V	
接点电流最大值	NO: 10A、NC: 8A	

*G6RL-1(A)、G6RL-1(A)4-ASI: AC250V 8A、DC24V 5A

性能

接触电阻 *1	100mΩ以下	
动作时间	10ms以下	
复位时间	5ms以下	
绝缘电阻 *2	1,000MΩ以上	
耐压	线圈和接点之间	AC5,000V 50/60Hz 1min
	同极接点之间	AC1,000V 50/60Hz 1min
耐冲击电压	线圈和接点之间	10kV (1.2×50μs)
绝缘距离	线圈与接点间	空间: 10mm、沿面: 10mm
振动	耐久	10~55~10Hz 单振幅0.75mm (双振幅1.5mm)
	误动作	励磁: 10~55~10Hz 单振幅0.825mm (双振幅1.65mm) 无励磁: 10~55~10Hz 单振幅0.4mm (双振幅0.8mm)
冲击	耐久	1,000m/s ²
	误动作	NO: 200m/s ² , NC: 50m/s ²
寿命	机械	1,000万次以上 (开关频率18,000次/h)
	电气	G6RL-1(A) AC250V 8A (电阻负载) 5万次以上(NO) AC250V 8A (电阻负载) 5万次以上(NC) DC24V 5A (电阻负载) 5万次以上 (开关频率600次/h) G6RL-1(A)-ASI(PL) AC250V 10A (电阻负载) 10万次以上(NO) AC250V 8A (电阻负载) 10万次以上 DC30V 5A (电阻负载) 5万次以上 (开关频率1,800次/h) G6RL-1(A)4-ASI AC250V 8A (电阻负载) 5万次以上(NO) AC250V 8A (电阻负载) 5万次以上(NC) DC24V 5A (电阻负载) 5万次以上 (开关频率1,800次/h)
故障率 P水准 (参考值*3)	DC5V 10mA	
使用环境温度	-40~+85°C (无结冰、无凝露)	
使用环境湿度	5~85%RH	
重量	约7.8g	

注.左述为初始值。

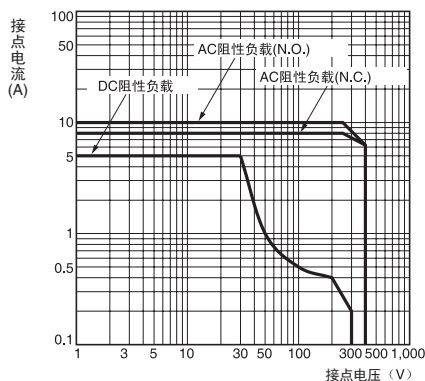
*1.测量条件: 根据电压下降法, 在DC5V 1A的条件下。

*2.测量条件: 用DC500V兆欧表测量, 位置与测量耐压时相同。

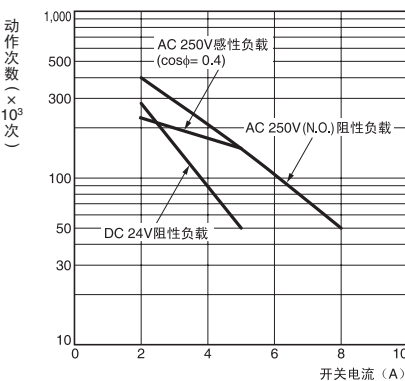
*3.此值为开关频率120次/min时的值。

参考数据

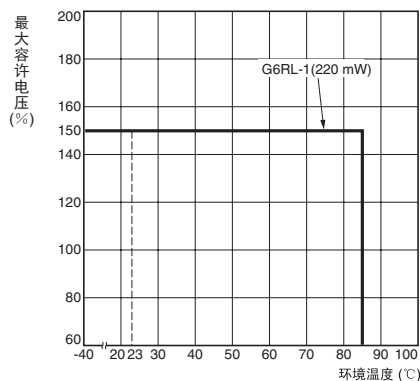
G6RL-1(A)(4)-(ASI)-(PL) 开关容量的最大值



G6RL-1(A) 寿命曲线

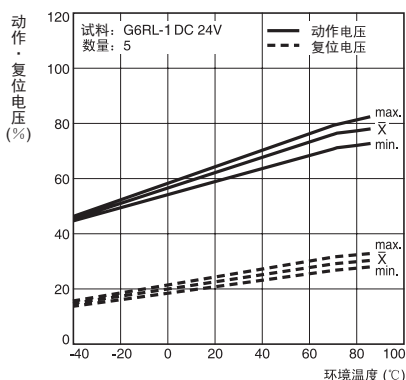


G6RL-1(A)(4)-(ASI)-(PL) 环境温度和最大容许电压

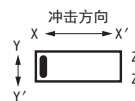
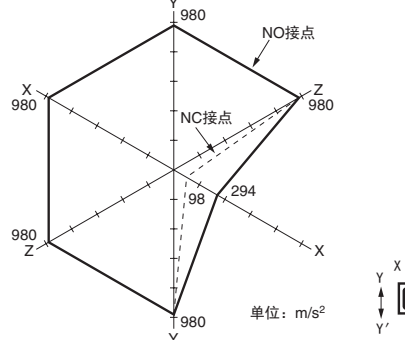


注: 最大容许电压为继电器线圈能够施加的电压的最大值。

G6RL-1(A)(4) 环境温度和动作·复位电压



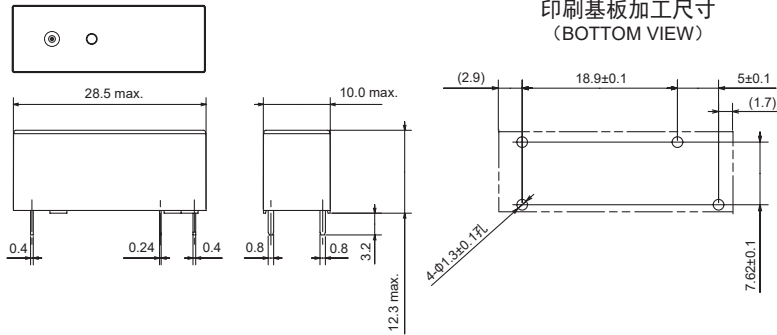
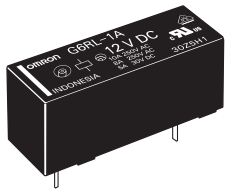
G6RL-1(A)(4)-(ASI)-(PL) 误动作冲击



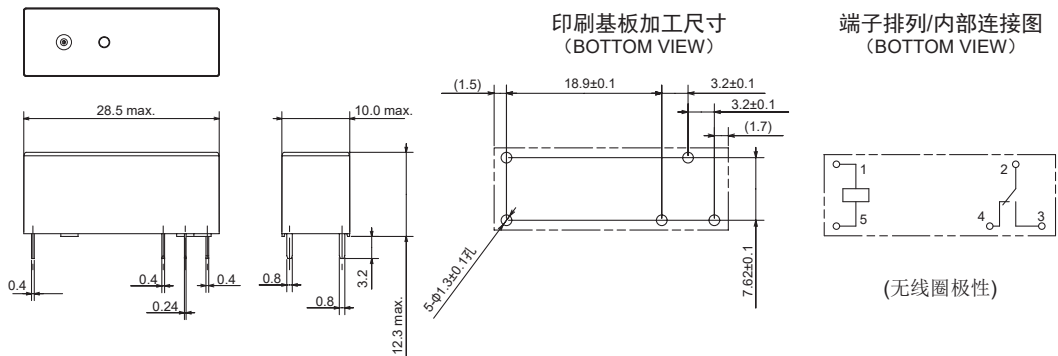
试料: G6RL-1 DC24V
个数: 5个
测定: 往3轴6个方向各加3次冲击,
测出接点产生误动作的值。
规格值: 200m/s² (NO)
50m/s² (NC)

■外形尺寸

G6RL-1A
G6RL-1A-ASI
G6RL-1A4-ASI



G6RL-1
G6RL-1(-ASI)
G6RL-14(-ASI)



■国际规格认证额定值

●个别国际标准的认证额定值与个别确定的推定值不同，使用前请务必确认其规格。

UL/C-UL规格认证型 (文件No.E41643) UL508/CSA22.2 No.14

型号	极数	线圈额定值	接点额定值	试验次数
G6RL-1A	1a	DC3~48V	10A AC250V (NO)(Resistive) 85°C 8A AC250V (Resistive) 85°C 5A DC30V (Resistive) 85°C	6,000次
G6RL-1	1c			
G6RL-1A(4)-ASI	1a			
G6RL-1(4)-ASI	1c			

注.CSA标准由C-UL认证。

EN/IEC规格VDE认证型 (EN61810-1) (认证No.40021033)

型号	极数	线圈额定值	接点额定值	试验次数
G6RL-1A(-ASI)	1a	DC3、5、6、12、24、48V	AC250V (NO) 85°C时为10A	10,000次
G6RL-1(-ASI)	1c		AC250V 85°C时为8A	30,000次
			DC30V 85°C时为5A	50,000次
G6RL-1A4-ASI	1a		AC250V (NO) 85°C时为10A	10,000次
G6RL-14-ASI	1c	AC250V 85°C时为8A DC30V 85°C时为5A		

EN/IEC规格VDE认证型 (EN60947-5-1) (认证No.40021033)

型号	接点额定值	试验次数
G6RL-1(A)	AC15(NO) AC240V 3A、cosΦ0.3、室温	6,000次
	DC13 DC125V 0.22A、165ms、室温	
	DC13 DC250V 0.1A、150ms、室温	
G6RL-1(A)-ASI	AC15 AC240V 3A、cosΦ0.3、室温	
	DC13 DC125V 0.22A、165ms、室温	
G6RL-1(A)4-ASI	DC13 DC250V 0.1A、150ms、室温	
	AC15 AC240V 3A、cosΦ0.3、室温	
	DC13 DC125V 0.22A、165ms、室温	

EN/IEC规格VDE认证型  (EN60947-4-1)(认证No.40021033)

型号	接点额定值	试验次数
G6RL-1(A) G6RL-1(A)-ASI	AC1 AC250V 8A、室温	6,000次
	AC3 AC250V 2A、室温	
	DC1 DC24V 5A、室温	
	DC3 DC24V 2A、室温	

EN/IEC规格VDE认证型  (EN60730-1)(认证No.40021033)

型号	接点额定值	试验次数	
G6RL-1(A)	DC3、5、6、12、24、48V	100,000次	
			2 (2) A AC250V 65°C
			6 (4) A (NC) AC250V 65°C
G6RL-1(A)-ASI	DC3、5、6、12、24、48V		8 (4) A (NO) AC250V 85°C
			2 (2) A AC250V 65°C
			6 (4) A (NC) AC250V 65°C
		8 (4) A (NO) AC250V 85°C	

EN/IEC规格认证型

型号	CE标志	可适用安全类别	机械指令/低电压指令基本要求事项	
			适用标准No.	用途标准No.
G6RL	—	1	EN61810-1	—

注.不符合EMC指令基本要求事项 (EMI标准No. • EMS标准No. • 认证机构、文件No. • 适合时期)。

爬电距离	10 mm	
间距	10 mm	
绝缘材料组别	IIIa	
额定绝缘电压	250 V	
污染等级	3	2
额定电压	250 V	400 V
过电压等级	III	II
继电器底座的跟踪指数	PTI 250V 以上 (外壳零件)	
UL94 下的易燃性类别	V-0	
球压测试 (IEC 60695-10-2)	170° C	

请正确使用

● 「共通注意事项」请参考相关页

使用注意事项

- 不适合用作机动车 (包括二轮车) 的车载设备。
- 考虑用于以下场合时, 请务必与本公司营业人员联系, 互相交换规格书。请采取采用额定值及性能较为宽裕的使用方法、突发故障时危险性最低的安全电路及冗余设计等安全措施。
 - a. 室外用途、受化学污染或电气干扰的用途。
 - b. 原子能控制设备、焚烧设备、铁路/航空设备、医疗设备、安全装置以及危及生命、健康的用途。
 - c. 煤气、自来水、电力供应系统等要求高可靠性的设备。

订购前请务必阅读我司网站上的“注意事项”。

欧姆龙电子部品(中国)统辖集团

网站

欧姆龙电子部品贸易(上海)有限公司

<https://components.omron.com.cn>

Cat. No. **K133-CN1-03**

2023年4月

© OMRON Corporation 2020-2023 All Rights Reserved.
规格等随时可能更改,恕不另行通知。