

# G7EB

功率继电器

## 最大接点电压AC800V、 额定通电电流100A（标准型）/ 120A·150A（大容量型）的大容量功率继电器



- 实现AC480V·100A（标准型/大容量120A型）、AC800V·150A（大容量150A型）的大容量开关
- 正极性/反极性DC60V·100A（标准型/大容量120A型）、DC60V·150A（大容量150A型）的DC负载开关也适用
- 最高环境温度可达85°C
- 实现高耐冲击电压(线圈和接点之间)10kV
- 接点间隔3.6mm以上(太阳能发电标准 符合VDE0126)
- 实现初始5mΩ以下的低接触电阻

请阅读5页的“请正确使用”。

### 型号标准

G7EB-□□□□

① ② ③ ④

① 接点极数  
1: 1极

② 接点构成  
A: a接点

③ 端子形状  
无标记: 标准型  
P1: 特殊端子型

④ 特殊功能  
无标记: 标准型  
E: 大容量120A型  
E2: 大容量150A型

### 用途示例

- 功率调节器
- 工业变频器
- 不间断电源装置（UPS）
- EV充电桩

G  
7  
E  
B

### 种类

分类		接点构成	保护结构	型号	线圈额定电压(V)	最小包装单位	
标准型	标准型	1a	耐助焊剂型	G7EB-1A	DC12 DC24	60个/箱	
	特殊端子型			G7EB-1AP1			
大容量120A型	标准型			G7EB-1A-E			
	特殊端子型			G7EB-1AP1-E			
大容量150A型							G7EB-1A-E2

注. 订购时, 请注明线圈额定电压(V)。

例: G7EB-1A DC12

□ 额定线圈电压

此外, 交付时的包装标记及标注的电压规格为□□VDC。

## 额定值/性能

## 额定值

## ●操作线圈

分类	额定电压	额定电流(mA)	线圈电阻(Ω)	动作电压(V)	复位电压(V)	最大容许电压(V)	功耗(mW)
				额定电压的百分比			
标准型、 大容量120A型	DC12V	约235.3	51	75%以下 (注5.)	5~32%	135% (23℃时)	约2,800 约575 (注4.)
	DC24V	约116.5	206			110% (23℃时)	约3,500 约709 (注4.)
大容量150A型	DC12V	约291.7	41				
	DC24V	约145.8	165				

注1. 额定电流、线圈电阻的值指的是线圈温度为+23℃时的值，公差±10%。

注2. 动作特性指的是线圈温度为+23℃时的值。

注3. 最大容许电压指的是在环境温度为+23℃时继电器线圈操作电源的电压容许变化范围内的最大值。

注4. 该继电器请务必在保持电压下使用。详情请参阅第5页的“●关于继电器动作时及动作后的线圈电压降低（保持电压）”。

注5. 请勿在指定方向以外的方向使用。详情请参阅第5页的“●安装方向性”。只有安装方向为接点端子向下方向时，动作电压才为额定电压的80%以下。  
(接点端子向下方向：标注面朝向地面的方向)

## ●开关部(接点部)

项目	标准型	大容量120A型	大容量150A型
接点结构	双断开		
接点材质	Ag合金		
额定负载(阻性负载)	AC480V 100A/AC800V 40A DC60V 100A/DC60V 50A/DC60V 40A		AC480V 150A/AC800V 150A/ AC800V 接通 40A、通电 150A、 断路 40A/DC60V 150A / DC60V 40A
额定通电流	100A	120A	150A
接点电压的最大值	AC800V/DC60V		
接点电流最大值	100A		150A

## 性能

项目	标准型	大容量120A型	大容量150A型
接触电阻 *1	5mΩ以下		
动作时间 *2	30ms以下		
复位时间 *2	10ms以下		
绝缘电阻 *3	1,000MΩ以上		
耐电压	线圈和接点间	AC5,000V 50/60Hz 1min	
	同极接点间	AC2,000V 50/60Hz 1min	
耐冲击电压	线圈和接点间 10kV(1.2×50μs)		
振动	耐久	10~55~10Hz 单振幅0.75mm(双振幅1.5mm)	
	误动作	励磁： 10~55~10Hz 单振幅0.75mm(双振幅1.5mm) 无励磁： 10~55~10Hz 单振幅0.15mm(双振幅0.3mm)	
冲击	耐久	1,000m/s <sup>2</sup>	
	误动作	励磁： 100m/s <sup>2</sup> 无励磁： 50m/s <sup>2</sup>	
耐久性	机械	100万次以上(开关频率10,800次/h)	
	电气(阻性负载) *4	①AC480V 100A 300次 ②AC800V 接通 40A、通电 100A、 断路 40A 30,000次 ③DC60V 100A 400次 ④DC60V 50A 1,000次 ⑤DC60V 40A 4,000次 (开关频率1秒ON-9秒OFF 85℃)	①AC480V 100A 300次 ②AC800V 接通 40A、通电 100A、 断路 40A 30,000次 ③DC60V 100A 400次 ④DC60V 50A 1,000次 ⑤DC60V 40A 6,000次 ⑥AC800V 接通 40A、通电 120A、 断路 40A 30,000次 (开关频率1秒ON-9秒OFF 85℃)
故障率P水准(参考值) *5	DC5V 1A		
使用条件	线圈保持电压 *6	线圈额定电压的45~65%	
	使用环境温度	-40℃~85℃(不结冰、凝露)	
	使用环境湿度	5~85%RH	
重量	约100g		

注. 上述值为23℃的初始值。(电气耐久性除外)

\*1. 测量条件：DC6V 20A (5秒后) 电压下降法。

\*2. 测量条件：外加额定操作电压时不包括接点跳动。

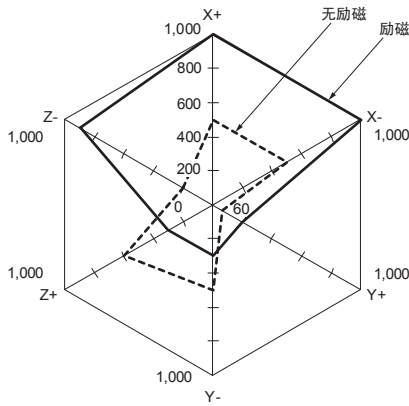
\*3. 测量条件：用DC1000V 绝缘电阻计测量与耐电压项目中相同的部位。

\*4. 使用二极管与齐纳二极管时。请将二极管和齐纳二极管接至继电器线圈。  
详情请参阅第5页的“关于操作线圈与二极管连接”。

\*5. 此值为开关频率180次/min时的值。

\*6. 使用保持电压的详情请参阅第5页的“●关于继电器动作时及动作后的线圈电压降低（保持电压）”。

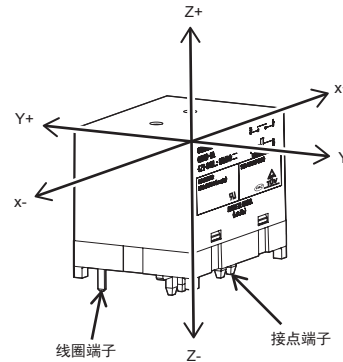
## 误动作冲击



测量： 往3轴6个方向各加3次冲击，测定接点产生误动作的值。  
但是，励磁电压须在保持电压额定值范围内。

规格值： 励磁 100m/s<sup>2</sup>  
无励磁 50m/s<sup>2</sup>

## 冲击方向

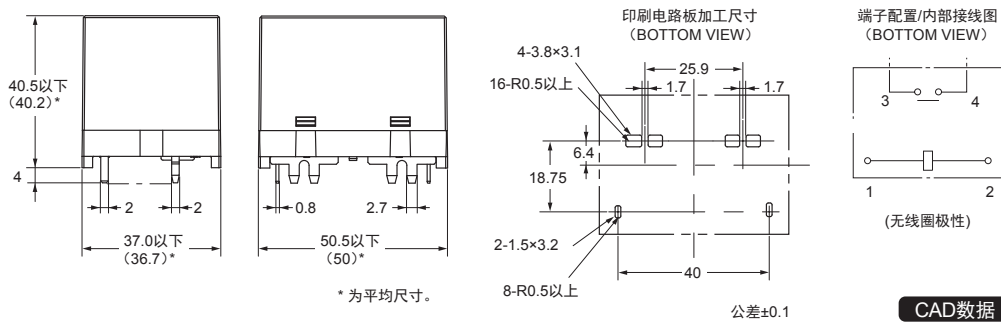


## 外形尺寸

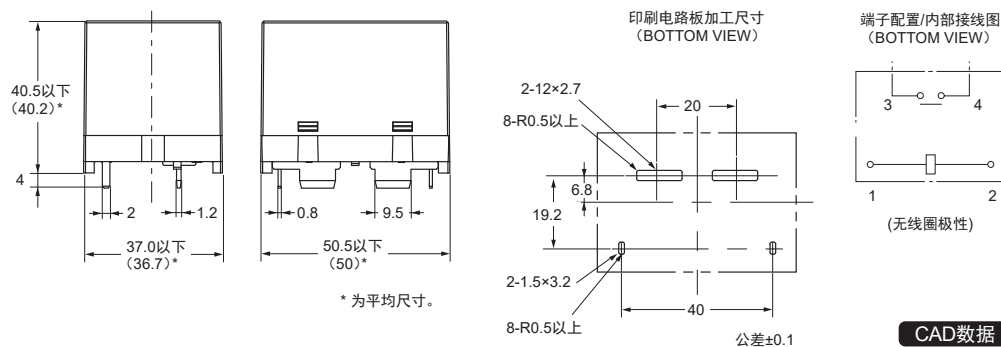
CAD数据 标记的商品备有2维CAD图、3维CAD模型的数据。  
CAD数据可从网站 <https://www.ecb.omron.com.cn> 下载。

(单位 : mm)

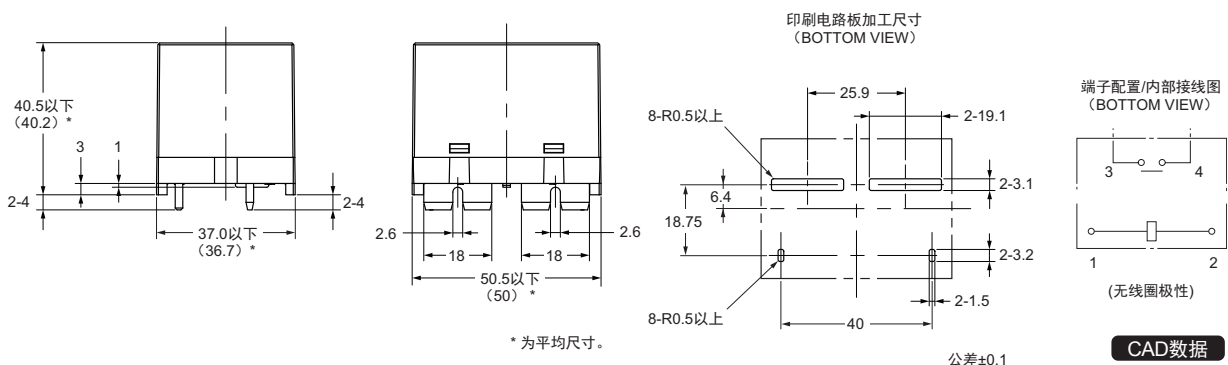
### G7EB-1A、G7EB-1A-E



### G7EB-1AP1、G7EB-1AP1-E



### G7EB-1A-E2



## 国际标准认证额定值

国际标准认证的额定值与个别指定的性能值不同，请仔细确认后再使用。

UL/C-UL标准认证型号： (文件No.E41515)

型号	接点构成	操作线圈额定值	接点额定值	认证开关次数
G7EB-1A G7EB-1AP1 G7EB-1A-E G7EB-1AP1-E	1a	DC12、24V	AC800V 55A (Resistive) 85°C	6,000次
			800V AC 接通 40A、通电 100A、断路 40A 85°C	30,000次
			DC60V 40A (Resistive) 85°C	6,000次
			DC60V 100A (Resistive) 85°C	400次
G7EB-1A-E G7EB-1AP1-E	1a	DC12、24V	800V AC 接通 40A、通电 120A、断路 40A 85°C	30,000次
G7EB-1A-E2	1a	DC12、24V	AC480V 150A (Resistive) 85°C	100次
			AC800V 150A (Resistive) 85°C	30次
			800V AC 接通 40A、通电 150A、断路 40A 85°C	30,000次
			DC60V 150A (Resistive) 85°C	400次
			DC60V 40A (Resistive) 85°C	6,000次

EN/IEC、TÜV标准认证型号  (批准No. R50416743)

型号	接点构成	操作线圈额定值	接点额定值	认证开关次数
G7EB-1A G7EB-1AP1 G7EB-1A-E G7EB-1AP1-E	1a	DC12、24V	AC800V 100A (Resistive) 85°C	200次
			DC60V 40A (Resistive) 85°C	6,000次
			DC60V 50A (Resistive) 85°C	1,000次
			DC60V 100A (Resistive) 85°C	400次
G7EB-1A-E G7EB-1AP1-E	1a	DC12、24V	800V AC 接通 40A、通电 120A、断路 40A 85°C	30,000次
G7EB-1A-E2	1a	DC12、24V	AC480V 150A (Resistive) 85°C	100次
			AC800V 150A (Resistive) 85°C	30次
			800V AC 接通 40A、通电 150A、断路 40A 85°C	30,000次
			DC60V 150A (Resistive) 85°C	400次
			DC60V 40A (Resistive) 85°C	6,000次

CQC标准认证型号  (批准No. CQC18002207225)

型号	接点构成	操作线圈额定值	接点额定值	认证开关次数
G7EB-1A G7EB-1AP1 G7EB-1A-E G7EB-1AP1-E	1a	DC12、24V	AC800V 100A (Resistive) 85°C	200次
			DC60V 100A (Resistive) 85°C	400次
G7EB-1A-E G7EB-1AP1-E	1a	DC12、24V	800V AC 接通 40A、通电 120A、断路 40A 85°C	30,000次
G7EB-1A-E2	1a	DC12、24V	AC480V 150A (Resistive) 85°C	100次
			AC800V 150A (Resistive) 85°C	30次
			800V AC 接通 40A、通电 150A、断路 40A 85°C	30,000次
			DC60V 150A (Resistive) 85°C	400次
			DC60V 40A (Resistive) 85°C	6,000次

Creepage distance (required value)	12.5 mm min. (IEC/UL)	
Clearance (required value)	8 mm min. (IEC/UL)	
Insulation material group	IIIa	
Type of insulation	coil-contact circuit	Basic(800 V, OV-cat, III, up to 2,000 m above sea level) Basic(800 V, OV-cat, II, up to 4,000 m above sea level)
	open contact circuit	Micro disconnection
Rated insulation voltage	800 V	
Pollution degree	3	
Rated voltage system	800 V	
Category of protection (IEC61810-1)	RT II	
Flammability class (UL94)	V-0	
Coil insulation system (UL)	Class F	

## 请正确使用

●有关“印刷基板用继电器共通注意事项”，请参见[www.fa.omron.co.jp/](http://www.fa.omron.co.jp/)。

### 警告

由于该继电器为高电压大电流规格，如果超过规定的接点电压、电流和次数持续使用，可能会导致异常发热和冒烟起火。请勿超出规定范围使用。



如果在连接不充分的情况下打开电源，可能会导致异常发热。请勿使用夹子或插座连接到单个继电器。



如果在连接不充分的情况下打开电源，可能会导致异常发热。请勿在推荐焊接条件以外的条件下安装。



## 安全注意事项

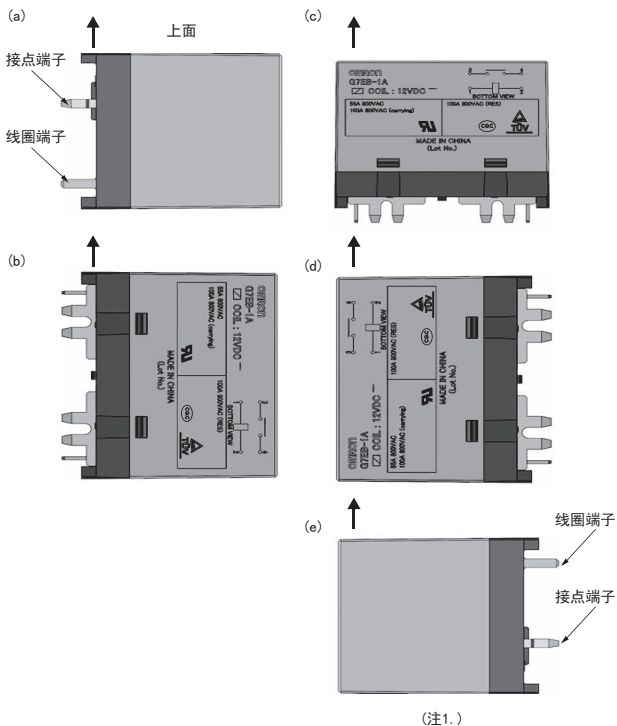
### ●关于坠落

- 继电器可能无法正常工作。请勿使用掉落的继电器。

## 使用注意事项

### ●安装方向性

- 根据动作特性和电气耐久性能，本继电器的安装方向有一定限制。请勿在非下图指定的方向安装使用。非指定的安装可能会导致动作不良和非预期老化引起的烧损。

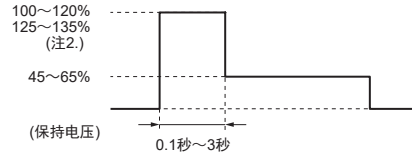


(注1.)

注1. 只有安装方向(e)为接点端子向下方向时，动作电压和线圈施加电压不同，请参阅第2页的“●操作线圈”和“●关于继电器动作时及动作后的线圈电压降低（保持电压）”。

### ●关于继电器动作时及动作后的线圈电压降低（保持电压）

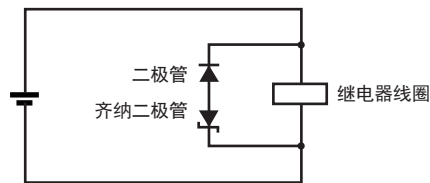
- 该继电器请务必在保持电压下使用。
- 请在下图所示的施加电压和时间范围内使用。设定应避免因线圈电压变动等而超出此范围。



注2. 只有安装方向(e)为接点端子向下方向时，线圈施加电压才为125%~135%。

### ●关于操作线圈与二极管连接

- 请将二极管及齐纳二极管(或可变电阻)接至继电器线圈(见下图)。二极管为线圈浪涌吸收用。仅使用二极管可能会影响开关性能，因此请与齐纳二极管组合使用。
- 线圈无极性，因此安装二极管时，请使其极性与线圈的施加电压相反。
- 齐纳二极管的推荐齐纳电压是线圈额定电压的3倍。
- 二极管的反向耐压为线圈额定电压的10倍以上，因此请使用正向电流超过线圈额定电流的二极管。



### ●关于印刷基板端子的焊接

- 请使用焊接槽在290℃下、20秒内完成焊接。
- 并非密封结构，因此继电器不可整体清洗。

### ●关于安装

- 应尽可能选择在干燥且尘埃、有毒气体较少的场所进行安装。
- 高温多湿和有毒气体环境中，会因结露和腐蚀生成物的影响，导致性能劣化。从而导致继电器主体故障与烧损。
- 产品的重量约为100g。请充分注意印刷基板的强度。并且为了减少热应力导致的焊接裂缝，请使用双面通孔印刷基板。

### ●关于电气耐久性

- 本产品的电气耐久性是在本公司规定的标准试验状态下使用阻性负载时的负载开关次数。根据线圈驱动电路、周围环境、开关频率、负载条件(在感性负载和电容负载下使用)，也可能发生寿命降低、断路不良，请务必在实际设备上确认。
- 最终故障模式可能造成断路不良，导致周围部分延烧。为避免设备故障，请采取设置安全电路等措施。

### ●关于微小负载开关

- 本继电器为功率继电器，适用于大容量的开关用途。请勿用于信号用途等微小负载开关。

订购前请务必阅读我司网站上的“注意事项”。

欧姆龙电子部品(中国)统辖集团

网站

欧姆龙电子部品贸易(上海)有限公司

<https://components.omron.com.cn>