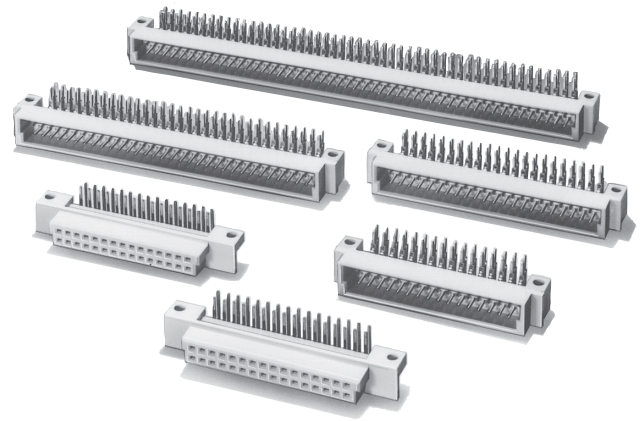


XC5

DIN样式连接器（双触点型）

充分发挥并扩展DIN精髓的 DIN样式连接器系列

- 可与DIN规格连接器咬合。
- 基板绕线型，适用于自动焊接封装。
- DIN样式1采用与DIN相同的安装尺寸。
- DIN样式2进一步加宽了安装尺寸，实现带有一定余量的安装。



■ 额定值/性能

额定电流	2A
额定电压	AC 300V
接触电阻	20mΩ以下（20mV以下、100mA以下时）*
绝缘电阻	10 ⁶ MΩ以上（DC100V时）
耐电压	AC 1,000V/1min（漏电流1mA以下）
综合插入力	极数×0.59N以下
单体拔出力	0.15N以上（t=0.56mm，以测试仪测试时）
插拔寿命	50次
使用温度范围	-55~+125℃（低温时不结冰）

* XC5K在30mΩ以下（20mV以下、100mA以下时）。

■ 材质/处理

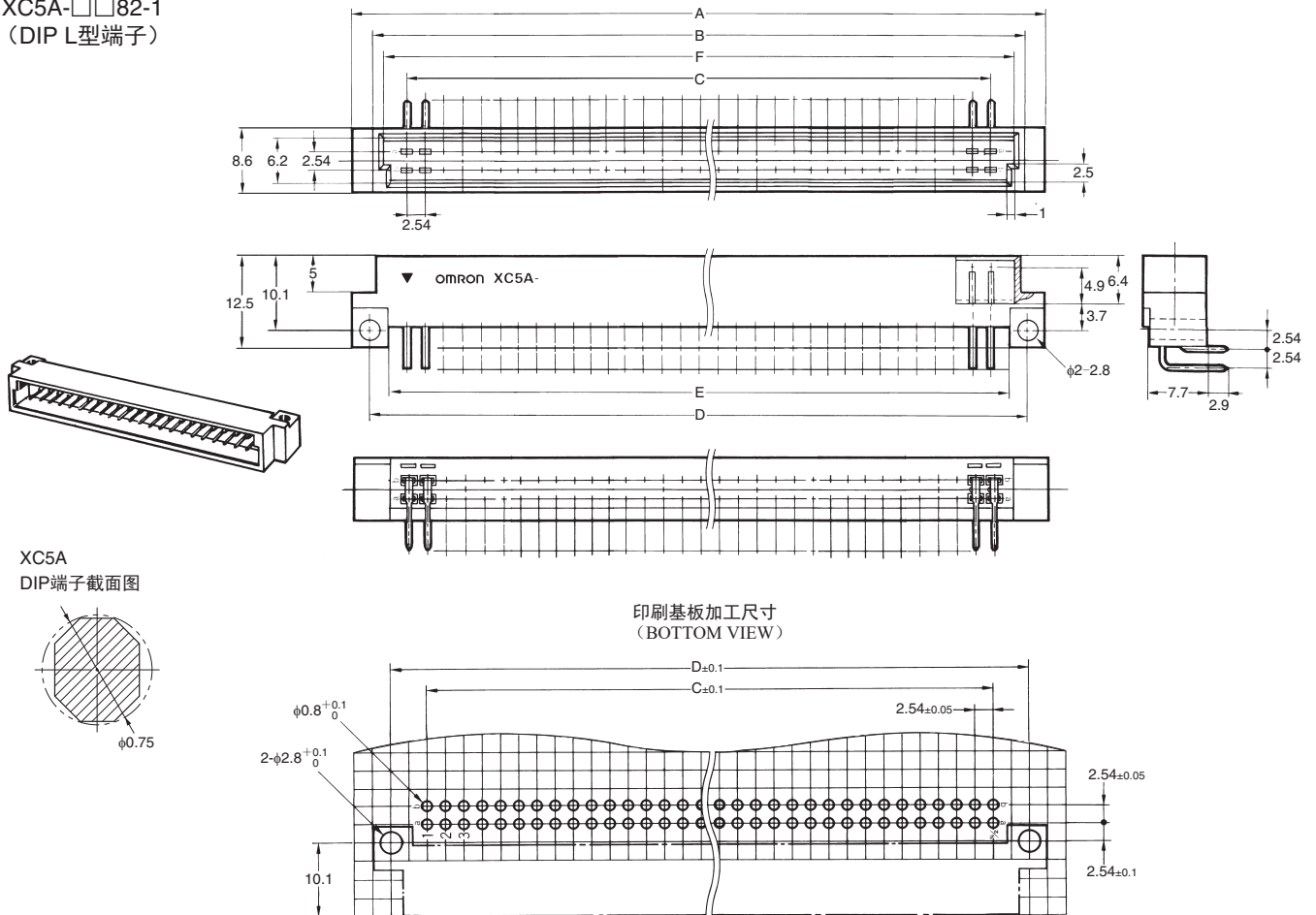
项目	分类	插头	插座
外壳		含玻璃纤维PBT树脂（UL94V-0）/灰色	
触点	接触部	黄铜/镍底 镀金（0.15 μm）	磷青铜/镍底 镀金（0.15 μm）
	端子部	黄铜/镍底 镀锡（2 μm）	磷青铜/镍底 镀锡（2 μm）

XC5A 2列型插头 DIN样式1

外形尺寸

(单位: mm)

XC5A-□□82-1
(DIP L型端子)



注. 产品无端子No.印字。

尺寸表

尺寸 (mm) 极数	A	B	C	D	E	F
16	32.8	27.0	17.78	27.94	23.0	24.2
20	37.9	32.1	22.86	33.02	28.1	29.3
24	43.0	37.2	27.94	38.10	33.1	34.4
30	50.6	44.8	35.56	45.72	40.8	42.0
32	53.2	47.4	38.10	48.26	43.3	44.6

尺寸 (mm) 极数	A	B	C	D	E	F
44	68.4	62.6	53.34	63.50	58.5	59.8
50	76.0	70.2	60.96	71.12	66.2	67.4
64	93.8	88.0	78.74	88.90	83.9	85.2
100	139.5	133.7	124.46	134.62	129.7	130.9

种类

极数	端子形状	型号	最小包装单位 (个)
16	DIP L型端子	XC5A-1682-1	90
20		XC5A-2082-1	80
24		XC5A-2482-1	70
30		XC5A-3082-1	60
32		XC5A-3282-1	50
44		XC5A-4482-1	40
50		XC5A-5082-1	
64		XC5A-6482-1	30
100		XC5A-0182-1	20

注. 本产品外壳不带编码键, 因此不能编号。

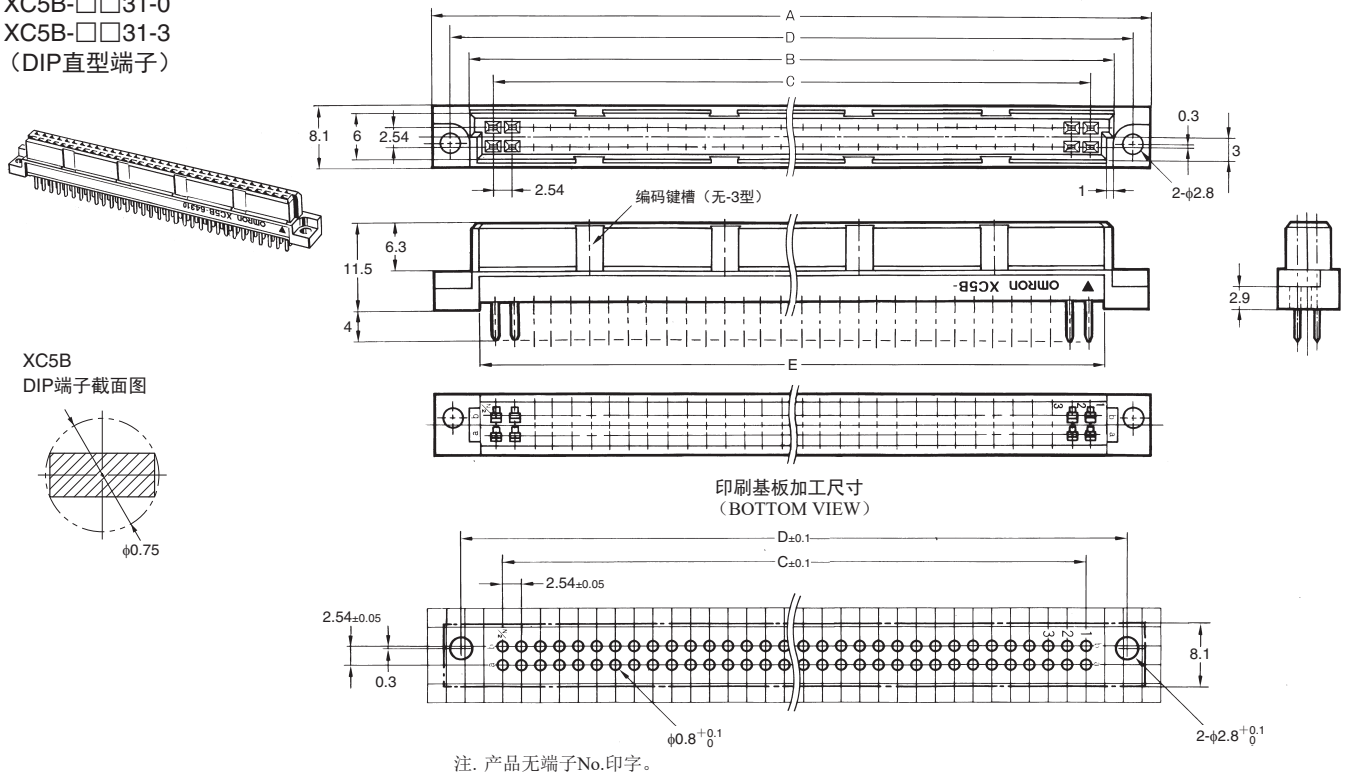
XC5A

XC5B 2列型插座 DIN样式对应产品

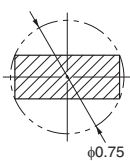
外形尺寸

(单位: mm)

XC5B-□□31-0
XC5B-□□31-3
(DIP直型端子)



XC5B
DIP端子截面图



注: 产品无端子No.印字。

尺寸表

尺寸 (mm) 极数	A	B	C	D	E	编码键槽位置 (端子No.)
10	26.2	16.4	10.16	21.42	14.4	—
14	31.3	21.5	15.24	26.50	19.4	—
16	33.8	24.0	17.78	29.04	22.0	—
20	38.9	29.1	22.86	34.12	27.1	3、8
24	44.0	34.2	27.94	39.20	32.1	—
30	51.6	41.8	35.56	46.82	39.8	—
32	54.2	44.4	38.10	49.36	42.3	5、12

尺寸 (mm) 极数	A	B	C	D	E	编码键槽位置 (端子No.)
44	69.4	59.6	53.34	64.60	57.5	4、9、14、19
50	77.0	67.2	60.96	72.22	65.2	5、10、16、21
64	94.8	85.0	78.74	90.00	82.9	6、13、20、27
100	140.5	130.7	124.46	135.72	128.7	10、20、31、41

种类

极数	端子形状	型号	最小包装单位 (个)
10	DIP直型端子	XC5B-1031-3	120
14		XC5B-1431-3	100
16		XC5B-1631-3	90
20		XC5B-2031-0	80
24		XC5B-2431-3	70
30		XC5B-3031-3	60
32		XC5B-3231-0	50
44		XC5B-4431-0	40
50		XC5B-5031-0	
64		XC5B-6431-0	
100		XC5B-0131-0	

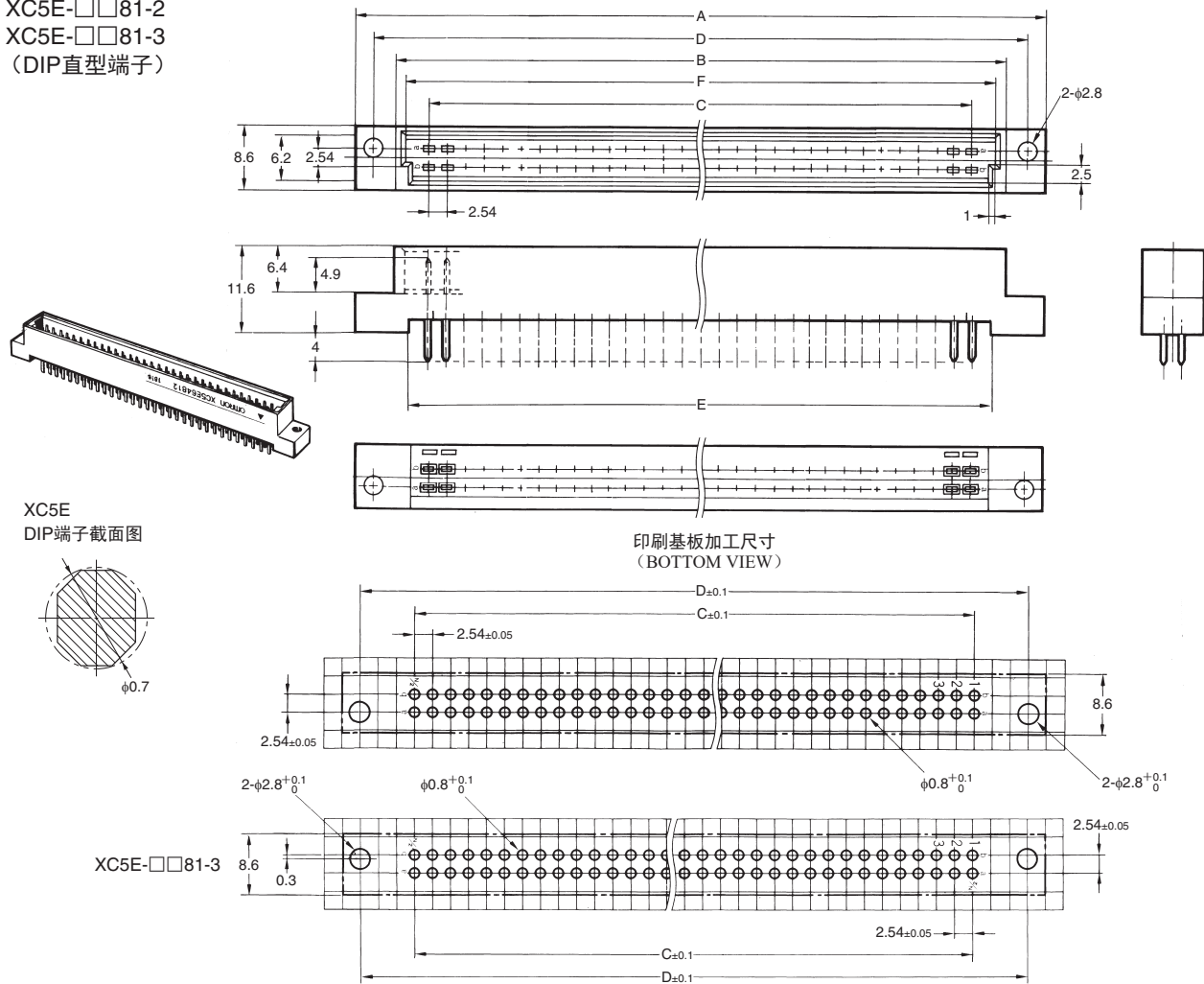
注: 20、32、44、50、64、100 极 (-0型) 采用标准DIN连接器外壳, 因此虽然带有编码键槽, 但由于插头的关系无法编号。另外, 10、14、16、24、30极 (-3型) 为专用品, 因此无编码键槽。

XC5E 2列型插头 DIN样式2

■外形尺寸 图为XC5E-□□81-2型的外形尺寸。XC5E-□□81-3的尺寸及形状有所不同。

(单位: mm)

XC5E-□□81-2
XC5E-□□81-3
(DIP直型端子)



尺寸表

注: 产品无端子No.印字。

尺寸 (mm) 极数	A	B	C	D	E	F
10*	26.2	19.4	10.16	21.42	15.4	16.6
14*	31.3	24.5	15.24	26.50	20.4	21.7
20	43.0	32.1	22.86	38.10	28.1	29.3
24*	44.0	37.2	27.94	39.20	33.1	34.4
30	55.7	44.8	35.56	50.80	40.8	42.0

尺寸 (mm) 极数	A	B	C	D	E	F
32	58.2	47.4	38.10	53.34	43.3	44.6
44	73.5	62.6	53.34	68.58	58.5	59.8
50	81.1	70.2	60.96	76.20	66.2	67.4
64	98.9	88.0	78.74	93.98	83.9	85.2
100	144.6	133.7	124.46	139.70	129.7	130.9

带* 产品为XC5E-□□81-3。
安装孔位置各异, 详情请向本公司销售咨询。

■种类

极数	端子形状	型号	最小包装单位 (个)
10	DIP直型端子	XC5E-1081-3	120
14		XC5E-1481-3	100
20		XC5E-2081-2	70
24		XC5E-2481-3	
30		XC5E-3081-2	50
32		XC5E-3281-2	
44		XC5E-4481-2	40
50		XC5E-5081-2	30
64		XC5E-6481-2	
100		XC5E-0181-2	20

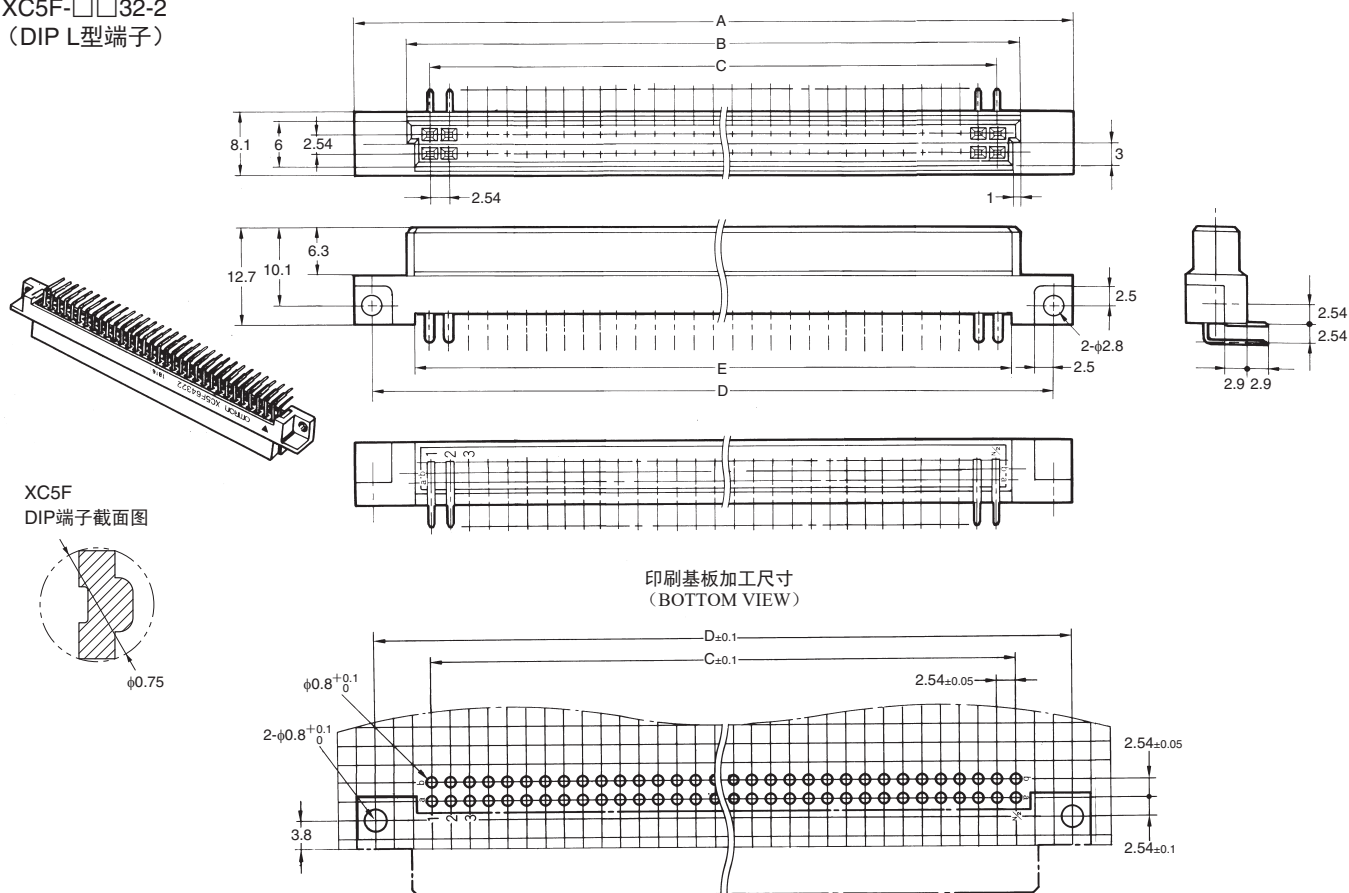
注: 本产品外壳不带编码键, 因此不能编号。XC5E-□□81-2与XC5E-□□81-3的外壳形状不同。-3型无咬合面侧的外壳两端壁面。

XC5F 2列型插座 DIN样式2

外形尺寸

(单位: mm)

XC5F-□□32-2
(DIP L型端子)



尺寸表

尺寸 (mm) 极数	A	B	C	D	E
20	43.0	29.1	22.86	38.10	27.0
30	55.7	41.8	35.56	50.80	39.7
32	58.2	44.4	38.10	53.34	42.2
44	73.5	59.6	53.34	68.58	57.5

尺寸 (mm) 极数	A	B	C	D	E
50	81.1	67.2	60.96	76.20	65.2
64	98.9	85.0	78.74	93.98	82.9
100	144.6	130.7	124.46	139.70	128.7

种类

极数	端子形状	型号	最小包装单位 (个)
20	DIP L型端子	XC5F-2032-2	70
30		XC5F-3032-2	50
32		XC5F-3232-2	
44		XC5F-4432-2	40
50		XC5F-5032-2	
64		XC5F-6432-2	30
100	XC5F-0132-2	20	

注: 本产品外壳不带编码键槽, 因此不能编号。

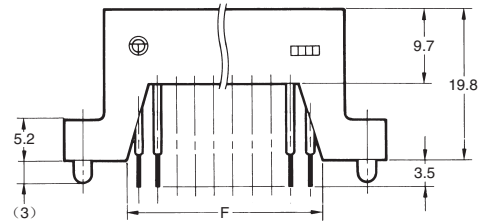
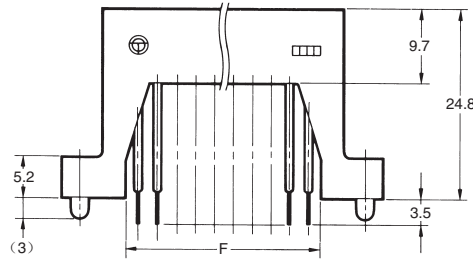
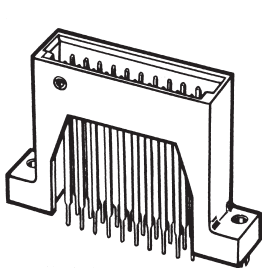
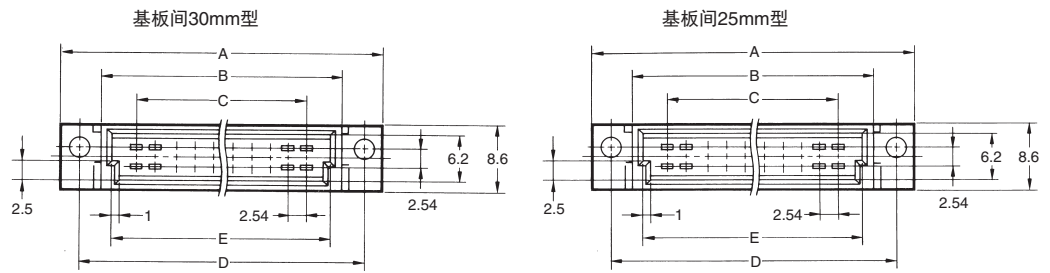
XC5K 高背重叠型插头

外形尺寸

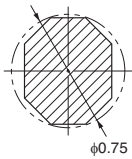
(单位: mm)

XC5K-□□31-3A
(基板间30mm型)
(DIP直型端子)

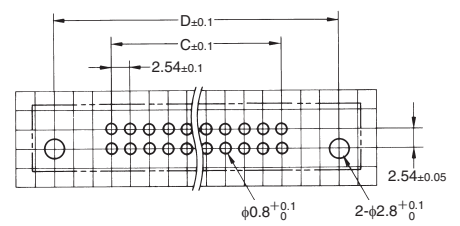
XC5K-□□31-2A
(基板间25mm型)
(DIP直型端子)



XC5K
DIP端子截面图



印刷基板加工尺寸 (BOTTOM VIEW)



尺寸表

尺寸 (mm) 极数	A	B	C	D	E	F
16	37.9	27.0	17.78	33.02	24.2	21.0
20	43.0	32.1	22.86	38.10	29.3	26.1
32	58.2	47.4	38.10	53.34	44.6	41.4

XC5K

种类

极数	形状	基板间30mm型	基板间25mm型	最小包装单位 (个)*	配对侧连接器型号
16		XC5K-1631-3A	XC5K-1631-2A	80	XC5B-1631-3
20		XC5K-2031-3A	XC5K-2031-2A	70	XC5B-2031-0
32		XC5K-3231-3A	XC5K-3231-2A	50	XC5B-3231-0

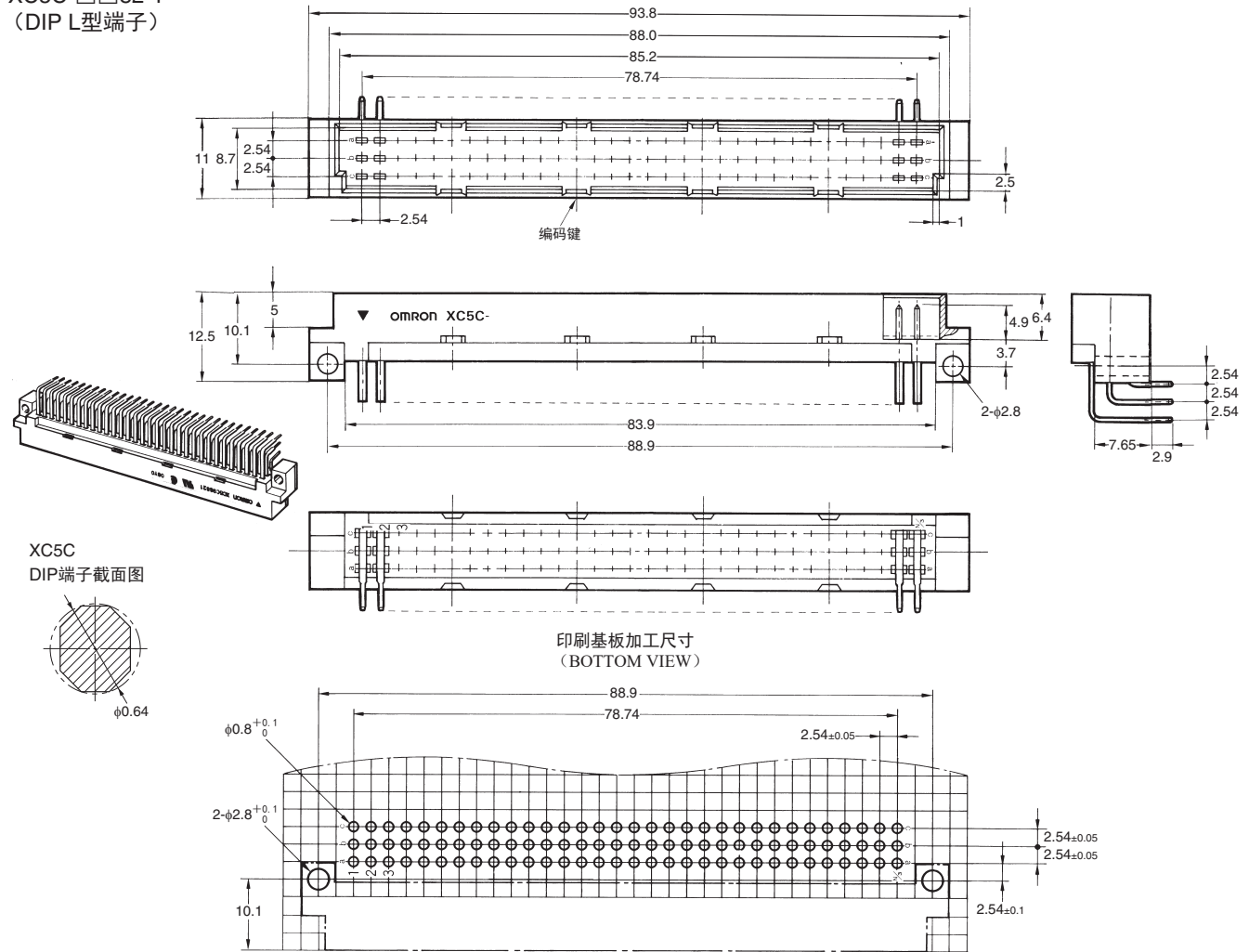
* 各型号最小包装单位相同。

XC5C 3列型插头 DIN样式1

外形尺寸

(单位: mm)

XC5C-□□82-1
(DIP L型端子)



种类

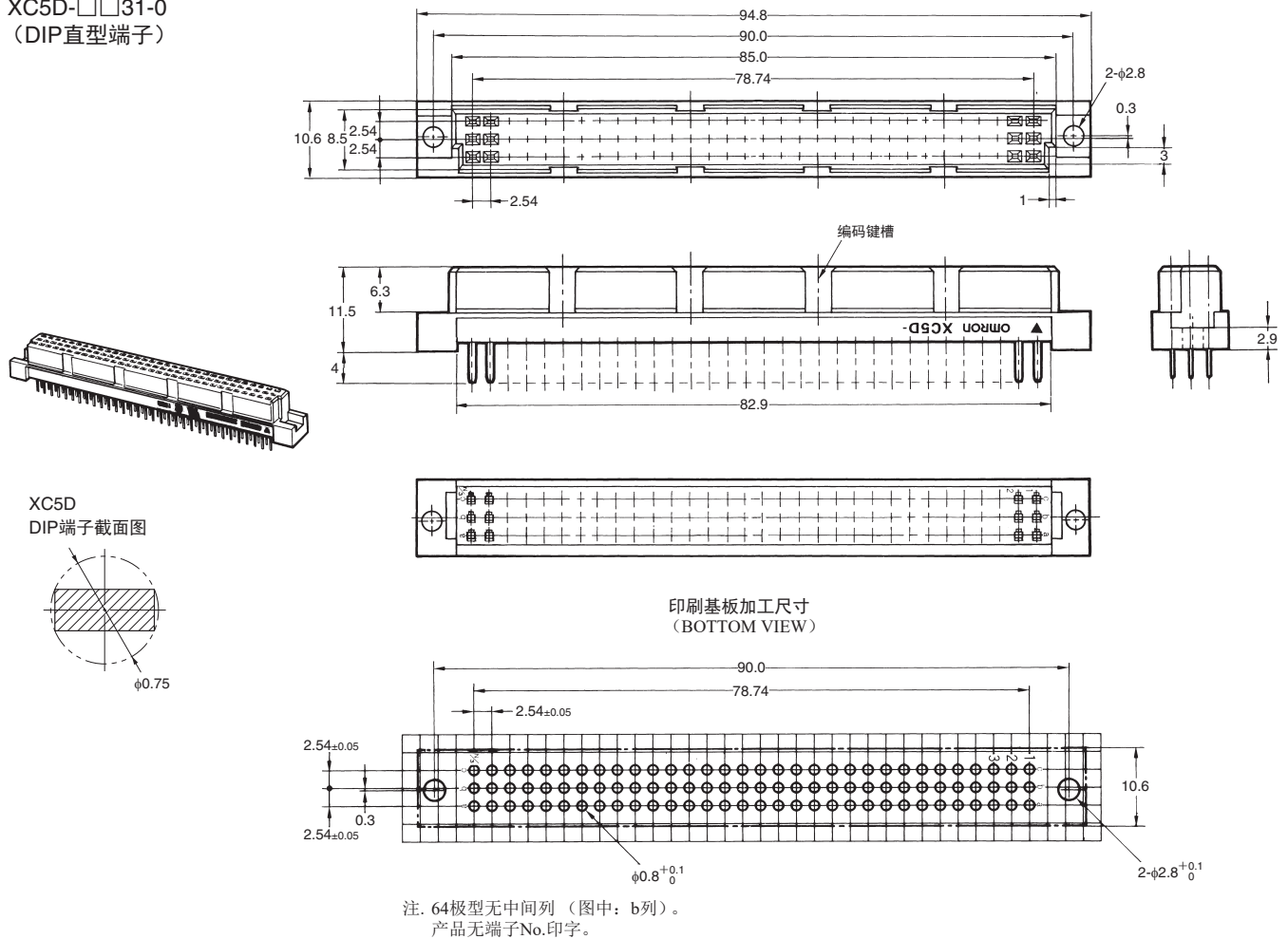
极数	端子形状	型号	最小包装单位 (个)
64 (无中间列)	DIP L型端子	XC5C-6482-1	30
96		XC5C-9682-1	

XC5D 3列型插座 DIN样式对应产品

■外形尺寸

(单位: mm)

XC5D-□□31-0
(DIP直型端子)



■种类

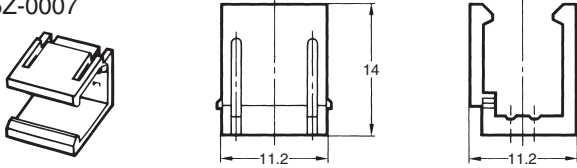
极数	端子形状	型号	最小包装单位 (个)
64 (无中间列)	DIP直型端子	XC5D-6431-0	30
96		XC5D-9631-0	

XC5D

■附属品（另售）

（单位：mm）

固定配件（XC5K专用）
XC5Z-0007



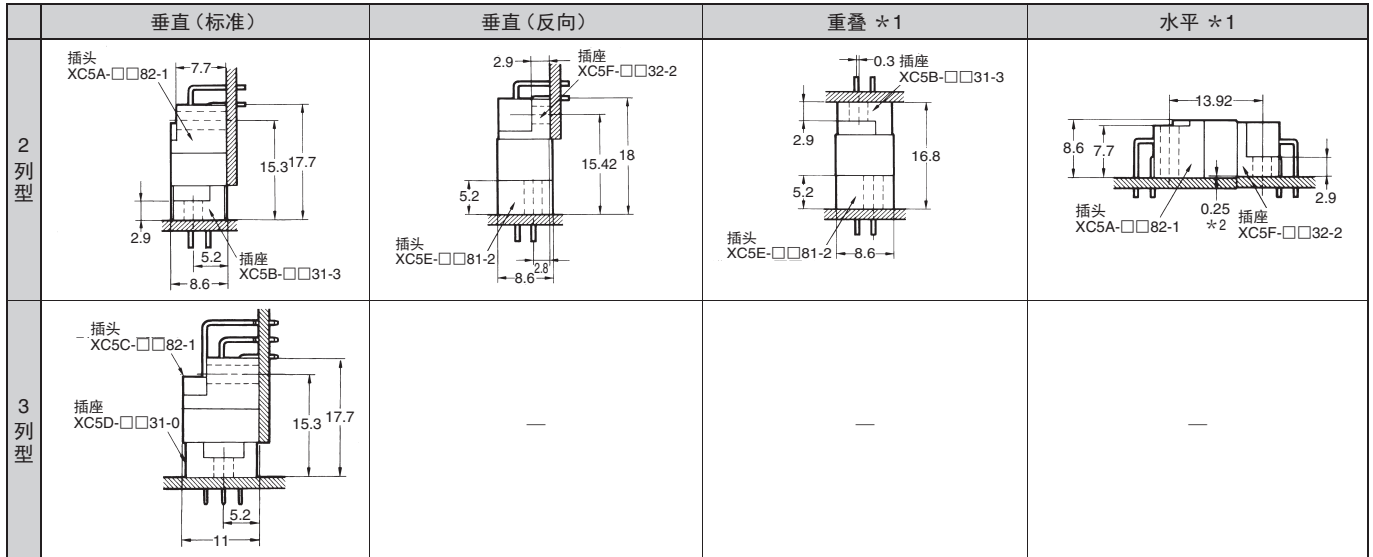
材质：聚酰胺树脂（UL94 V-2）/自然白

该固定配件（XC5Z-0007）用于在咬合时锁定插头与插座，并提高实际使用时的耐振、耐冲击性能。

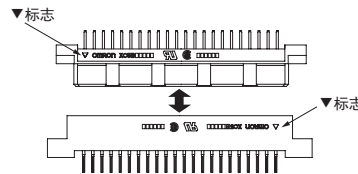
型号	最小包装单位(个)
XC5Z-0007	10

■咬合图

（单位：mm）

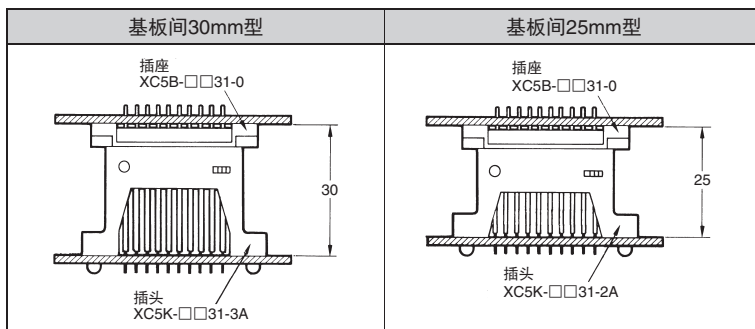


- * 1. 水平连接（L型之间）、重叠连接（直型之间）时，如连接标准品和反向品，虽然无咬合问题，但▼标志不一致。
- * 2. 水平 XC5A-□□82-1与XC5F-□□32-2组合，0.25mm基板的高度会偏离。



XC5

高背重叠（XC5K-XC5B）

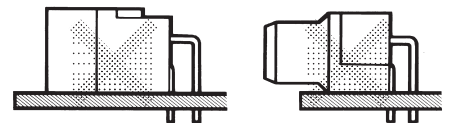


注. 上图□□中可填入极数16、20、32。但16极为XC5B-1631-3。

■请正确使用

使用注意事项

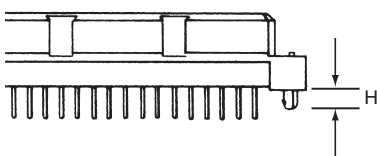
- 关于印刷基板安装位置
请将印刷基板嵌入咬合部，以防止被挤出。



- 关于自动焊接条件（喷流式）
 - (1) 焊接温度 250±5℃
 - (2) 连续焊接时间 5±1秒以内

系列产品

带固定销系列 XC5□-□□□□-A



- 采用本公司的圆型销，实现牢固保持。
- 不仅在焊接作业时可临时固定，使用时还可保持基板与连接器。
- 本固定销出厂时已压入连接器本体。
- 适用于XC5的所有系列。（绕线端子系列除外）
- 标准可对应1.6mm~2.2mm厚度的印刷基板。
- 固定销尺寸H：直型端子为3mm L型端子为2.5mm。（H尺寸）

注. 有关其它系列详情，请咨询当地销售。

■ 国际标准认证额定值

国际标准认证的额定值与个别指定的性能值不同，请仔细确认后再使用。

型号	标准	文件No.	额定
XC5A-□□82-1	UL认证产品 (Recognized) CSA认证产品 (Certified)	E103202 LR 62678	300V 2A
XC5A-1682-1	UL认证产品 (Recognized)	E103202	300V 2A
XC5B-□□31-3	UL认证产品 (Recognized) CSA认证产品 (Certified)	E103202 LR 62678	300V 2A
XC5B-1031-3	UL认证产品 (Recognized)	E103202	300V 2A
XC5B-1431-3	UL认证产品 (Recognized)	E103202	300V 2A
XC5B-1631-3	UL认证产品 (Recognized)	E103202	300V 2A
XC5B-□□31-0	UL认证产品 (Recognized) CSA认证产品 (Certified)	E103202 LR 62678	300V 2A
XC5E-□□81-3	UL认证产品 (Recognized) CSA认证产品 (Certified)	E103202 LR 62678	300V 2A
XC5E-1081-3	UL认证产品 (Recognized)	E103202	300V 2A
XC5E-1481-3	UL认证产品 (Recognized)	E103202	300V 2A
XC5E-□□81-2	UL认证产品 (Recognized) CSA认证产品 (Certified)	E103202 LR 62678	300V 2A
XC5F-□□32-2	UL认证产品 (Recognized) CSA认证产品 (Certified)	E103202 LR 62678	300V 2A
XC5K-□□31-3A	非认证产品	—	—
XC5K-□□31-2A	非认证产品	—	—
XC5C-6482-1	UL认证产品 (Recognized) CSA认证产品 (Certified)	E103202 LR 62678	300V 2A
XC5C-9682-1	UL认证产品 (Recognized) CSA认证产品 (Certified)	E103202 LR 62678	300V 2A
XC5D-6431-0	UL认证产品 (Recognized) CSA认证产品 (Certified)	E103202 LR 62678	300V 2A
XC5D-9631-0	UL认证产品 (Recognized) CSA认证产品 (Certified)	E103202 LR 62678	300V 2A
XC5Z-0007	非认证产品	—	—

订购前请务必阅读我司网站上的“注意事项”。

欧姆龙电子部品(中国)统辖集团

网站

欧姆龙电子部品贸易(上海)有限公司

<https://components.omron.com.cn>

Cat. No. **G050-CN1-04**

2022年9月

© OMRON Corporation 2020-2022 All Rights Reserved.
规格等随时可能更改,恕不另行通知。