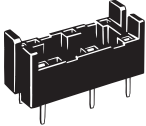
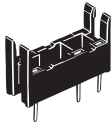
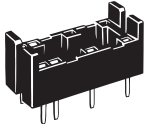
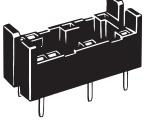
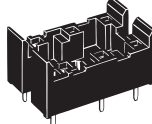
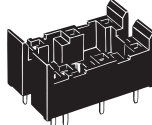


# 共用插座

## ■共用插座一览表

### ●印刷基板继电器用插座

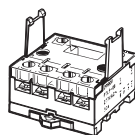
形状 插脚数	P6B		P6C	P6D
4脚	P6B-04P 约1.2g 		—	P6D-04P 约0.8g 
6脚	P6B-06P 约1.4g 	P6B-26P 约1.4g 	P6C-06P 约2g 	—
8脚	—		P6C-08P 约2.1g 	—

注. 插座的最大通电电流为5A。

形状 插脚数	P6B	P6C	最小包装单位
4脚	P6B-04P	—	20个
6脚	P6B-06P	P6C-06P	
	P6B-26P		
8脚	—	P6C-08P	

形状 插脚数	P6D	最小包装单位
4脚	P6D-04P	25个

### ●矩形插座

形状 插脚数	P7LF (正面连接)
6脚	P7LF-06 约60g 

形状 插脚数	P7LF	最小包装单位
6脚	P7LF-06	10个

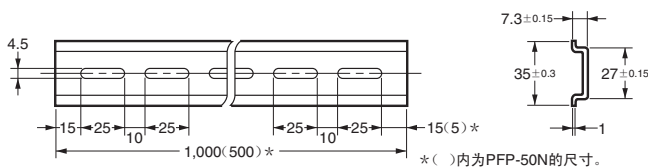
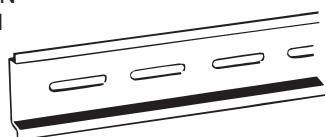
## ■插座适用机种一览表

组名	项目	型号	插脚数	适用插座		
				正面	反面	
PCB 继电器	G6B	G6B-1114P(-FD)-US-P6B G6B-1174P(-FD)-US-P6B G6B-1177P(-FD)-ND-US-P6B G6BU-1114P-US-P6B	4	—	P6B	
		G6BK-1114P-US-P6B	6	—		
		G6B-2 □ 14P-US-P6B	6	—		
	G6C	G6C(U)-211 □ P-US-P6C G6C(U)-111 □ P-US-P6C	6	—	P6C	
		G6CK-211 □ P-US-P6C G6CK-111 □ P-US-P6C	8	—		
		G6D-1A-ASI G6D-1A-ASI-AP	4	—		P6D
	普通继电器	G7L	G7L- □ A-T(J)	6	P7LF	—
	固态继电器	G3S	G3S G3SD	4	—	P6B
			G3DZ	4	—	P6D
			G3DZ-2R6PL G3DZ-1R5PL G3DZ-DZ02P			

## ■导轨安装用另售品

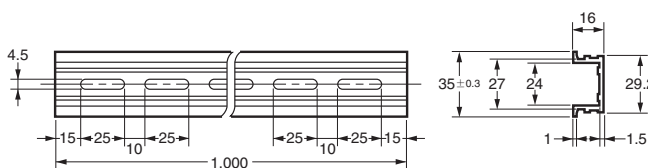
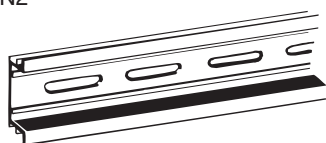
(单位: mm)

### ●支持导轨 PFP-100N PFP-50N



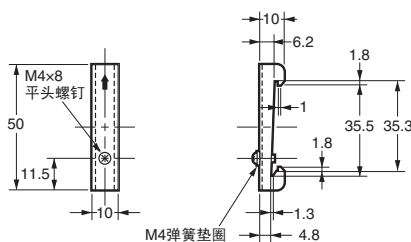
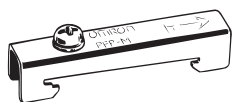
型号
PFP-100N
PFP-50N

### ●支持导轨 PFP-100N2



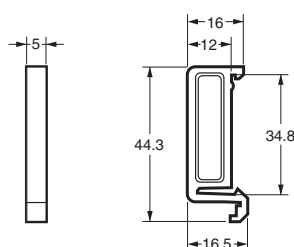
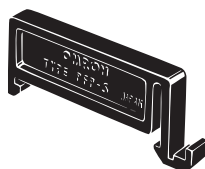
型号
PFP-100N2

### ●端板 PFP-M



型号
PFP-M

### ●定位件 PFP-S



型号
PFP-S

注: 订购以上型号时, 请以10个为单位订购。

## ■插座特性一览表

型号	连续通电电流	耐压	绝缘电阻 *1	备注
P6B-□□P	5A	异极接点端子间 : AC2,000V 1min	100MΩ 以上	仅限P6B-26P
		同极接点端子间 : AC1,000V 1min		
		线圈接点端子间 : AC3,000V 1min		
		置位复位端子间 : AC 250V 1min		仅限P6B-26P
P6C-0□P	5A	异极接点端子间 : AC2,000V 1min	1,000MΩ 以上	
		同极接点端子间 : AC1,000V 1min		
		线圈接点端子间 : AC2,000V 1min		
		置位复位端子间 : AC 500V 1min		
P6D-04P	5A	同极接点端子间 : AC1,000V 1min	1,000MΩ 以上	
		线圈接点端子间 : AC3,000V 1min		
P7LF-06	30A	异极接点端子间 : AC2,000V 1min	1,000MΩ 以上	
		同极接点端子间 : AC2,000V 1min		
		线圈接点端子间 : AC4,000V 1min		

\*1. 用DC500V绝缘电阻计进行测量，测量场所与耐压相同。

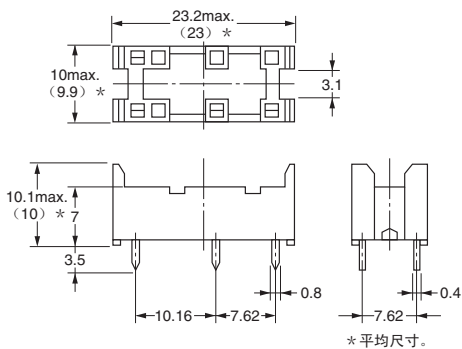
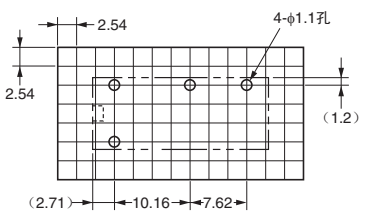
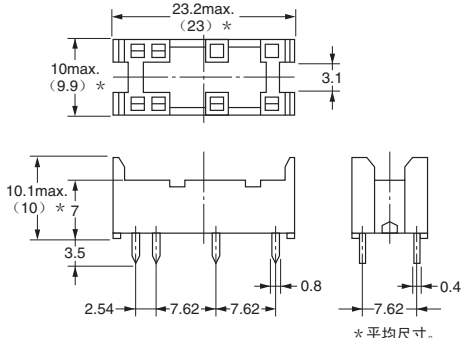
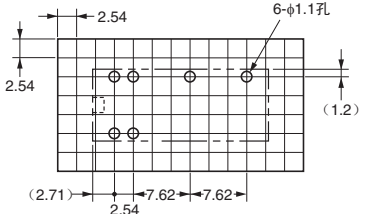
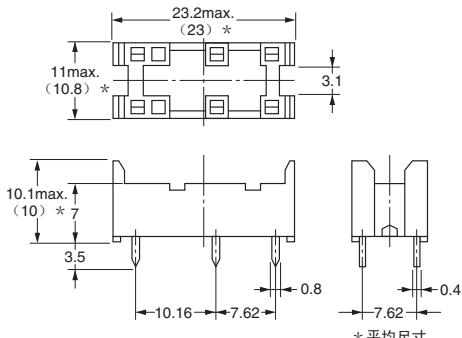
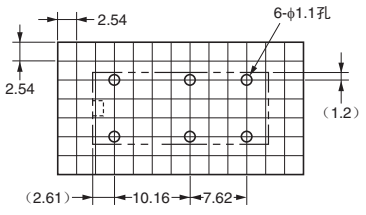
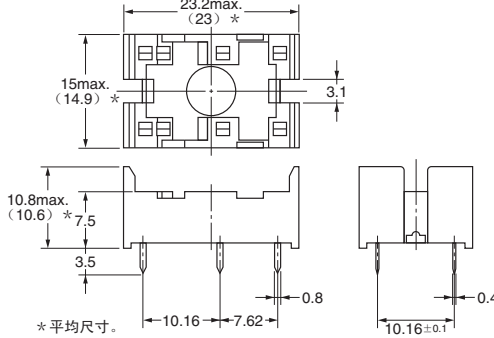
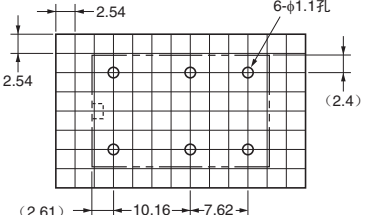
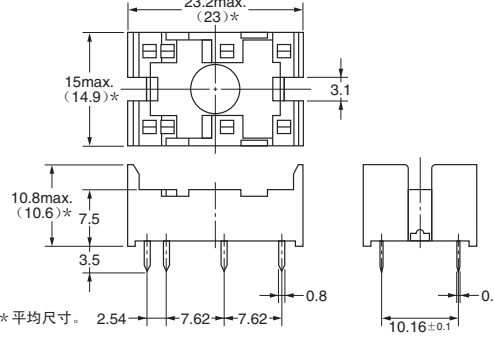
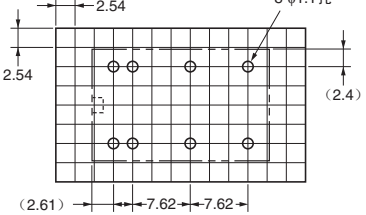
\*2. 电流值有限制，详情请咨询。

## ■请正确使用

- 「共通注意事项」请参考相关页。

## ■ P6B/P6C 外形尺寸

(单位: mm)

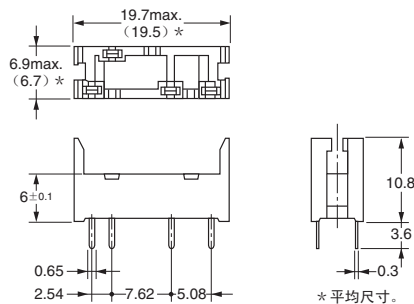
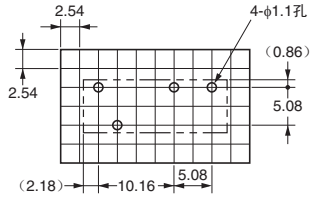
外形尺寸	印刷基板加工尺寸
<p><b>P6B-04P</b> 1极1绕组闭锁型用/ 单稳型用</p>  <p>注. 插座的最大通电电流为5A。 *平均尺寸。</p>	<p>(BOTTOM VIEW) 尺寸公差为±0.1mm</p>  <p>注. □表示产品的方向指示标记。</p>
<p><b>P6B-06P</b> 1极2绕组闭锁型用</p>  <p>*平均尺寸。</p>	<p>(BOTTOM VIEW) 尺寸公差为±0.1mm</p>  <p>注. □表示产品的方向指示标记。</p>
<p><b>P6B-26P</b> 2极插座/ 2极单稳型用</p>  <p>*平均尺寸。</p>	<p>(BOTTOM VIEW) 尺寸公差为±0.1mm</p>  <p>注. □表示产品的方向指示标记。</p>
<p><b>P6C-06P</b> 1绕组闭锁型用/ 单稳型用</p>  <p>注. 插座的最大通电电流为5A。 *平均尺寸。</p>	<p>(BOTTOM VIEW) 尺寸公差为±0.1mm</p>  <p>注. □表示产品的方向指示标记。</p>
<p><b>P6C-08P</b> 2绕组闭锁型用</p>  <p>注. 插座的最大通电电流为5A。 *平均尺寸。</p>	<p>(BOTTOM VIEW) 尺寸公差为±0.1mm</p>  <p>注. □表示产品的方向指示标记。</p>

共用插座

# 共用插座

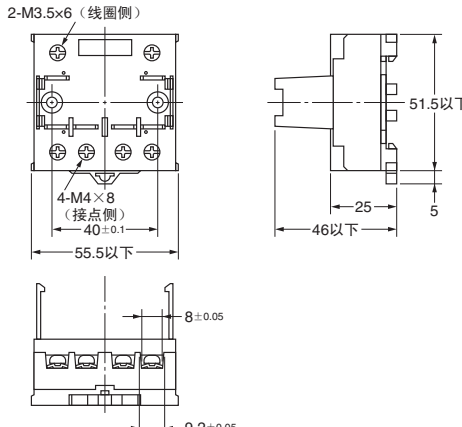
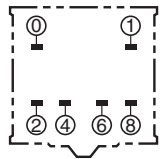
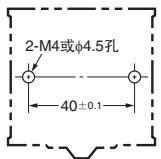
## ■ P6D/P6DS 外形尺寸

(单位: mm)

外形尺寸	印刷基板加工尺寸
<p>P6D-04P</p> 	<p>(BOTTOM VIEW) 尺寸公差为±0.1mm</p> 

## ■ P7LF 外形尺寸

(单位: mm)

外形尺寸	端子配置/内部接线图	安装孔加工尺寸
<p>P7LF-06</p> 	<p>端子配置/内部接线图</p>  <p>(TOP VIEW)</p>	<p>安装孔加工尺寸</p> 

订购前请务必阅读我司网站上的“注意事项”。

## 欧姆龙电子部品(中国)统辖集团

网站

欧姆龙电子部品贸易(上海)有限公司

<https://www.ecb.omron.com.cn>

Cat. No. **K328-CN-01**

2020年2月

© OMRON Corporation 2020 All Rights Reserved.  
规格等随时可能更改,恕不另行通知。