

## ■用语的说明

### (1) 一般用语

**微动开关:** 具有微小接点间隔和快动机构, 用规定的行程和规定的力进行开关动作的接点结构, 用外壳覆盖, 其外部有驱动杆的一种微动开关。(以下称开关)

**有接点:** 在开关类型中, 和具有开关特性的半导体开关对比使用, 通过接点的机械开关来实现开关的功能。

**接触形式:** 根据各种用途构成接点的电气输入输出电路[(11)中显示]。

**额定值:** 一般指作为开关特性和性能的保证基准的值, 例如额定电流、额定电压等, 其前提是特定的条件(负载的种类、电流、电压、频率等)。

**树脂固定(塑封端子):** 在端子部位用导线配线后, 通过填充树脂来固定该部分, 消除露出的带电部位来提高防滴性的方法。

**绝缘电阻:** 指非连接端子间、各端子和不带电金属部位间、各端子和地间的电阻值。

**耐电压:** 在规定的测定部位加1分钟高电压后, 不会引起绝缘损坏的临界值。

**接触电阻:** 表示接点的接触部位的电阻, 但一般表示包含弹簧和端子部位导体电阻的电阻值。

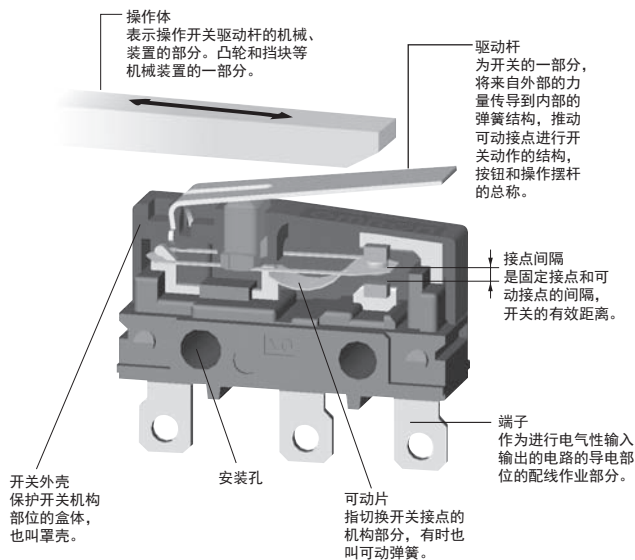
**抗振性:** 误动作振动 微动开关在使用时, 由于振动闭合的接点在超过规定的时间内不分离的振动范围。

**抗冲击性:** 耐久冲击 指微动开关在运输中或者安装时不会受到由该机械冲击带来的各部位的损伤, 并满足动作特性的范围内的冲击。

**误动作冲击:** 指微动开关使用时由于冲击闭合的接点在超过规定的时间内不分离的冲击范围。

### (2) 关于结构、构造的用语

#### ●微动开关的结构、构造



### (3) 有关寿命的用语

**机械寿命:** 指接点不通电, 以规定的操作频率将过行程(OT)设定为规格值使其运行时的开关寿命。

**电气寿命:** 在接点上连接额定负载, 以规定的操作频率将过行程(OT)设定为规格值进行开关时的开关寿命。

### (4) 标准试验状态

开关的试验条件如下。

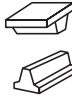
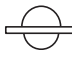

环境温度: 20±2℃、相对湿度: 65±5%RH、气压: 101.3kPa

### (5) N水平参考值

表示可靠度为60%(λ<sub>60</sub>)下的故障水平。

λ<sub>60</sub>=0.5×10<sup>-6</sup>/次表示在可靠度为60%下, 故障率为  $\frac{1}{2,000,000}$  次以下。

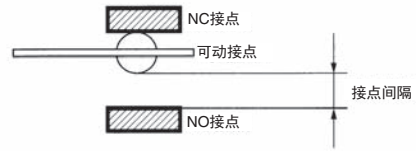
### (6) 接点的形状和种类

形状	名称	主要使用材料	加工方法	主要用途
	交差式	金合金 银合金	焊接或者铆接	为了在微小负载区域得到稳定的接触可靠性时使用。 接触方式为正交, 使用金合金等具有优良耐环境性的接点材料。 需要特别高的可靠性时, 也可使用有2个横杆的双横杆。
	指针式	银		为了在继电器负载程度的负载区域中提高接触可靠性而使用。 将铆钉型接点的曲率半径R缩小到1mm左右, 目的是提高外观上每单位面积上的接点接触压力。
	铆钉	银镀银 银合金 镀金		在从一般用负载到高负载区域中广泛使用。 对于固定接点, 经常采用为除去由于开关开合的生成物的沟槽加工, 以及为了防止银接点的氧化、硫化的影响而进行镀金。 电视机的输入开关等开关较大的电流时, 使用硬度高的银合金。

# 微动开关 用语说明

## (7) 接点间隔

接点间隔规定为0.25mm、0.5mm、1.0mm、1.8mm 4种。接点间隔是设计时的目标。使用时，需要最小接点间隔的话请另外确认后进行选择。一般接点间隔的标准为0.5mm。对于相同的开关机构，接点间隔越小MD就越小，灵敏度也越高，机械方面的寿命（寿命）也越长，但直流的断路性能和抗振动、抗冲击方面就不利了。微动开关由于电流开关会损耗接点，接点间隔变大，MD加大则灵敏度下降，因此为了实现高灵敏度使用接点间隔0.25mm的微动开关时，必须保持较小的开关电流，以减小电流开关引起的接点损耗。接点间隔大的产品，抗振动、抗冲击性和断路性能良好。



表示字符	接点间隔	直流电流切断	动作力和行程	精度及寿命(寿命)	抗振动抗冲击	主要优点
H	0.25mm	D	极小	A	D	高精度 高寿命
G	0.50mm	C	小	B	C	一般用
F	1.00mm	B	中	C	B	G与E的 中间特性
E	1.80mm	A	大	D	A	抗振动 抗 冲击性好

A: 优 B: 良 C: 普通 D: 劣

## (8) 动作特性的相关用语

动作特性的定义	分类	用语	略称	单位	偏差的表示方法	定义
	力	动作力 (Operating Force)	OF	N	最大	从自由位置运行到动作位置必须加到驱动杆上的力。
		回复力 (Releasing Force)	RF	N	最小	从总行程位置运行到复位位置必须加到驱动杆上的力
		总行程所需的力 (Total travel Force)	TTF	N		从自由位置运行到总行程位置必须加到驱动杆上的力
	行程	预行程 (Pre travel)	PT	mm、度	最大	从驱动杆的自由位置到动作位置的移动距离或移动角度
		过行程 (Over travel)	OT	mm、度	最小	从驱动杆的动作位置到总行程位置的移动距离或移动角度
		移动差 (Movement Differential)	MD	mm、度	最大	从驱动杆的动作位置到复位位置的移动距离或移动角度
		总行程 (Total travel)	TT	mm、度		从驱动杆的自由位置到总行程位置的移动距离或移动角度。
	位置	自由位置 (Free Position)	FP	mm、度	最大	没有施加外力时驱动杆的位置
		动作位置 (Operating Position)	OP	mm、度	±	驱动杆受到外力，可动接点正好从自由位置状态开始反转时的驱动杆的位置
		复位位置 (Releasing Position)	RP	mm、度		减少驱动杆上的外力，可动接点从动作位置状态正好开始返回自由位置状态时的驱动杆的位置。
		总行程位置 (Total travel Position)	TTP	mm、度		驱动杆到达传动停止位置时驱动杆的位置。

### 关于偏差的解释例

(例) 形V-21□6 OF最大3.92N

解释: 表示将加在驱动杆上的力从0开始增加到3.92N, 无论哪个开关都应动作。

开关行程的设定请参考相关页的[关于操作行程设定]。

## (9) 端子符号和接触形式

符号	端子符号
COM	共通端子
NC	常闭端子
NO	常开端子

## (10) 端子的种类

种类	形状
焊接端子	
接线片端子(接线柱端子) (#110、#187、#250等)	
印刷基板用端子	
直角端子	

注. 此外, 还有端子连接部为塑封的带导线产品, 和单触连接器对应型产品。

## (11) 接触类型的种类

符号	名称
	双投型(c接点)
	常闭型(b接点)
	常开型(a接点)

## ■ 关于EN61058-1规格的用语

- 防触电保护等级：表示防触电的等级，有如下4个等级。
  - Class 0：作为防触电措施只用基本绝缘来保护。
  - Class I：作为防触电措施除了基本绝缘以外还加上地线来保护。
  - Class II：作为防触电措施用双重绝缘或加强绝缘来保护，不需要接地。
  - Class III：作为防触电措施，由于使用了安全超低电压（50VAC以下，或者70VDC以下）电路，因此不需要采取防触电措施。
- Proof Tracking Index (PTI)：指抗漏电指数。  
是在供试品中插入2根电极将规定的溶液（氯化铵0.1%）向电极间滴落50滴而不发生短路的最大耐压值，有以下5种等级。UL黄皮书的CTI值和PTI的关系如下表所示。

PTI	基于UL黄皮书的分类
500	PLC等级1 $400 \leq CTI < 600$ (必须对材料厂家进行CTI1500认证的确认)
375	PLC等级2 $250 \leq CTI < 400$ (必须对材料厂家进行CTI375认证的确认)
300	PLC等级2 $250 \leq CTI < 400$ (必须对材料厂家进行CTI300认证的确认)
250	PLC等级2 $250 \leq CTI < 400$
175	PLC等级3 $175 \leq CTI < 250$

- 操作次数：表示规格中规定的耐久试验的开关次数。各厂家从下表的操作次数中选择，在开关上用符号表示。在IEC规格中高频率操作的开关标准为50,000次，低频率操作的开关标准为10,000次。

次数	表示符号
100,000	1E5
50,000	5E4
25,000	25E3
10,000	无标记
6,000	6E3
3,000	3E3
1,000	1E3
300	3E2

- 使用环境温度：开关可使用的温度范围。表示符号的含义请参考下表。

表示符号	T85	25T85
温度	0~+85℃	-25~+85℃

- 焊接端子型1：根据焊接端子的耐热性来区分的一种类型，满足下面的试验条件。
  - 焊接槽使用端子：在+235℃的焊接槽中按规定的速度、时间、深度放入焊接端子，端子应没有松动，绝缘距离应无变化。
  - 钎焊烙铁使用端子：在按规定的钎焊烙铁的尖端温度+350℃下，将直径0.8mm的焊锡在端子上溶化2~3秒，端子应没有松动，绝缘距离应无变化。
- 焊接端子型2：根据焊接端子的耐热性来区分的一种类型，满足下面的试验条件。
  - 焊接槽使用端子：在+260℃的焊接槽中按规定的速度、时间、深度放入焊接端子，端子应没有松动，绝缘距离应无变化。
  - 钎焊烙铁使用端子：在规定的钎焊烙铁的尖端温度350℃下，将直径0.8mm的焊锡在端子上溶化5秒，端子应没有松动，绝缘距离应无变化。
- 空间距离：指2个带电部位间的空间的最小距离或者紧贴在带电部位和开关外廓（绝缘物）上的金属机构间的空间的最小距离。
- 漏电距离：指2个带电部位间的绝缘材料的表面的最小距离或者紧贴在带电部位和开关外廓（绝缘物）上的金属机构之间绝缘材料表面的最小距离。
- 绝缘层(Distance through Insulation)：紧贴带电部位和开关外廓（绝缘物）的金属机构之间的最小直线距离，即空间距离加上外廓绝缘物的板的厚度。没有空间距离时为外廓绝缘物的板的厚度。

订购前请务必阅读我司网站上的“注意事项”。

## 欧姆龙电子部品(中国)统辖集团

网站

欧姆龙电子部品贸易(上海)有限公司

<https://www.ecb.omron.com.cn>

Cat. No. **CDLA-804-CN-02** 2020年7月

© OMRON Corporation 2020 All Rights Reserved.  
规格等随时可能更改,恕不另行通知。