

G3VM-□□MT

MOS FET继电器模块

漏电流1pA以下，有助于设备的高可靠性

- 负载电压 20V/60V/100V *1
- 具备T开关功能，实现fA等级的极小漏电流，有助于实现与以往干簧继电器同等的测量性能 *2
- 采用小型封装，有助于节省印刷电路板上的封装空间

- *1. G3VM-21MT: 高隔离型 (插入损耗 typ. -3dB@1GHz)
(隔离 typ. -20dB@1GHz_5针 ON状态下 GND连接时)
- G3VM-61MT: 高电流型 (连续负载电流 $I_o=800\text{mA}$)
G3VM-101MT: 高耐压型 (负载电压 $V_{\text{off}}=100\text{V}$)
- *2. 测量条件 G3VM-21MT@ $V_{\text{off}}=20\text{V}$, G3VM-61MT@ $V_{\text{off}}=50\text{V}$, G3VM-101MT@ $V_{\text{off}}=80\text{V}$

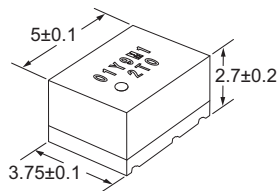


■用途示例

- 半导体检查装置

■形状

(单位: mm、平均值)



■型号标准

G3VM-□□□□

① ② ③ ④

①负载电压

2 : 20V
6 : 60V
10: 100V

②接点构成

1: 1a(SPST-NO)

注. 详情请确认第5页的“●动作模式”。

③形状

M: MOS FET继电器

④特殊

T: T开关功能

■种类

形状	接点构成	端子种类	负载电压 (最大)*	连续负载电流(最大)*		包装形式/卷切		包装形式/带状包装	
				主机	辅机	型号	最小包装单位 (个)	型号	最小包装单位 (个)
模块	1a	表面安装端子	20V	200mA		G3VM-21MT	1	G3VM-21MT(TR01)	100
			60V	800mA	400mA	G3VM-61MT		G3VM-61MT(TR01)	
			100V	550mA		G3VM-101MT		G3VM-101MT(TR01)	

注1. 带状包装(表面安装端子型)的订货请在型号末尾加上(TR01)。

以卷切品购入的产品因无防湿包装，请在封装时采用手工焊接。

注2. 还备有每卷500个的产品(500个/卷)。订购时，请向经销商咨询。

* 连续负载电流(最大)、负载电压(最大): 表示峰值AC、DC。

■绝对最大额定值 (Ta=25°C)

项目		符号	G3VM-21MT	G3VM-61MT	G3VM-101MT	单位	条件
输入侧	LED正向电流(主控制)	$I_{\text{F Main}}$	30			mA	
	LED正向电流(子控制)	$I_{\text{F Sub}}$	30			mA	
	直流正向电流降低比率	$\Delta I_{\text{F}}/^\circ\text{C}$	-0.3			mA/°C	Ta ≥ 25°C
	LED反向电压	V_{R}	5			V	
	接合部温度	T_{j}	125			°C	
输出侧	负载电压(峰值AC/DC)	V_{OFF}	20	60	100	V	
	连续负载电流(峰值AC/DC)	$I_{\text{o Main}}$	200	800	550	mA	
		$I_{\text{o Sub}}$		400			
	导通电流降低比率	$\Delta I_{\text{o Main}}/^\circ\text{C}$	-2	-8	-5.5	mA/°C	Ta ≥ 25°C
		$\Delta I_{\text{o Sub}}/^\circ\text{C}$		-4			
脉冲导通电流	I_{op}	600	2400	1650	mA	t=100ms、Duty=1/10	
接合部温度	T_{j}	125			°C		
输入输出间耐压*	$V_{\text{I-O}}$	500			Vrms	AC 1分钟	
使用环境温度	T_{a}	-40~+110			°C		
保存温度	T_{stg}	-40~+125			°C	无结冰、无凝露	
焊接温度条件	-	260			°C	10s	

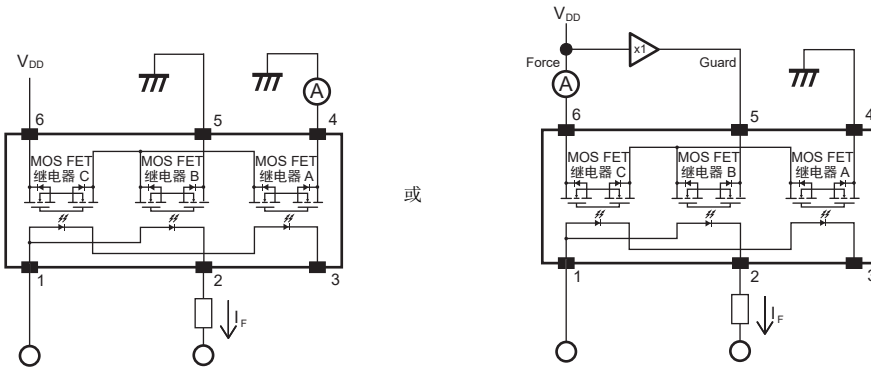
注. 由于结构原因，产品不耐静电，使用时请务必对作业台、人、烙铁、焊接封装装置等采取防静电对策。

* 测量输入输出间的耐压时，分别对LED引脚、受光侧引脚统一地施加电压。

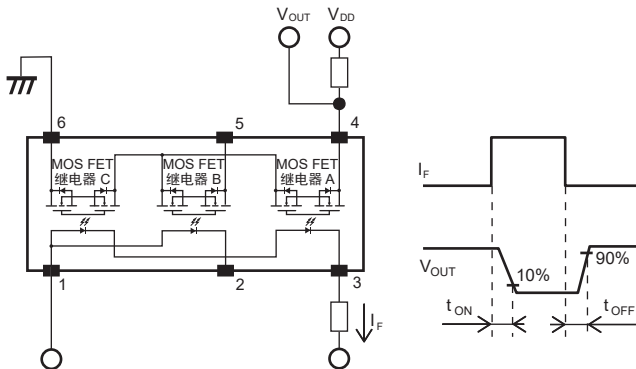
■电气性能 (Ta=25℃)

项目	符号		G3VM-21MT	G3VM-61MT	G3VM-101MT	单位	条件	
输入侧	LED正向电压(主控制)	V _F Main	最小	2.2		V	I _F Main=10mA	
		标准	2.54	2.42				
		最大	2.8					
	LED正向电压(子控制)	V _F Sub	最小	1.1		V	I _F Sub=10mA	
		标准	1.27	1.21				
		最大	1.4					
	端子间电容(主端子)	C _T Main	标准	15		pF	V=0, f=1MHz	
端子间电容(子端子)	C _T Sub	标准	30					
触发LED正向电流	I _{FT} Main/Sub	最大	3		mA	I _O =100mA I _{OFF} =10uA		
复位LED正向电流	I _{FC} Main/Sub	最小	0.1					
输出侧	最大输出导通电阻	R _{ON} Main	标准	8	0.4	0.8	Ω	I _F Main=5mA, t<1s I _O Main=连续负载电流额定值
		最大	12	0.8	1.5			
	开路时漏电流	I _{LEAK}	最大	1		pA	G3VM-21MT: V _{DD} =20V G3VM-61MT: V _{DD} =50V G3VM-101MT: V _{DD} =80V *1	
端子间电容	C _{OFF}	标准	0.6	38	23			pF
输入输出间电容	C _{I-O}	标准	1		MΩ	V _{I-O} =500VDC, R _{oH} ≤60%		
输出输入间电容绝缘电阻	R _{I-O}	最小	1000				MΩ	V _{I-O} =500VDC, R _{oH} ≤60%
		标准	10 ⁸					
动作时间(主线)	t _{ON} Main	标准	—	0.75	0.6	ms	G3VM-21MT: V _{DD} =10V、 G3VM-61MT/101MT: V _{DD} =20V、 I _F Main=5mA, R _L =200Ω *2	
		最大	0.3	2.5				
复位时间(主线)	t _{OFF} Main	标准	—	0.04		ms	G3VM-21MT: V _{DD} =10V、 G3VM-61MT/101MT: V _{DD} =20V、 I _F Main=5mA, I _F Sub=5mA、 R _L =200Ω *3	
		最大	0.3	0.5				
动作时间(子线)	t _{ON} Sub	标准	—	0.2	0.6	ms	G3VM-21MT: V _{DD} =10V、 G3VM-61MT/101MT: V _{DD} =20V、 I _F Main=5mA, I _F Sub=5mA、 R _L =200Ω *3	
		最大	0.3	1	2.5			
复位时间(子线)	t _{OFF} Sub	标准	—	0.04		ms	G3VM-21MT: V _{DD} =10V、 G3VM-61MT/101MT: V _{DD} =20V、 I _F Main=5mA, I _F Sub=5mA、 R _L =200Ω *3	
		最大	0.3	0.5				

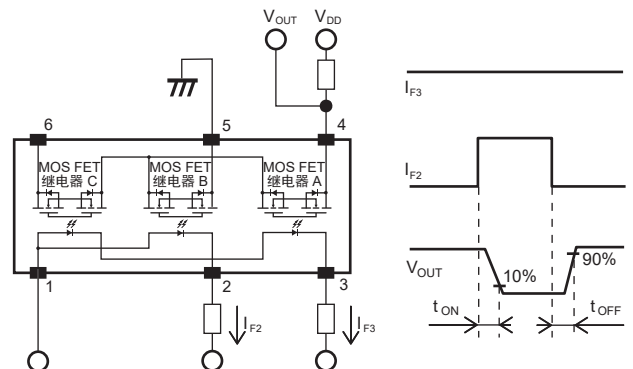
*1. 开路时漏电流 测量条件



*2. 动作时间、复位时间(主线)



*3. 动作时间、复位时间(子线)



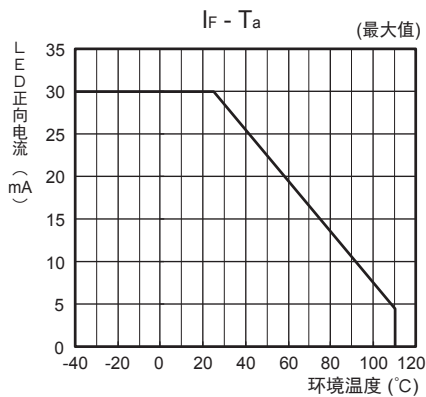
■推荐动作条件

推荐动作条件是为了充分放心地使用，而对最大额定值、电气性能考虑了降额后的指标。
各项目为独立条件，并非同时满足的复合条件。

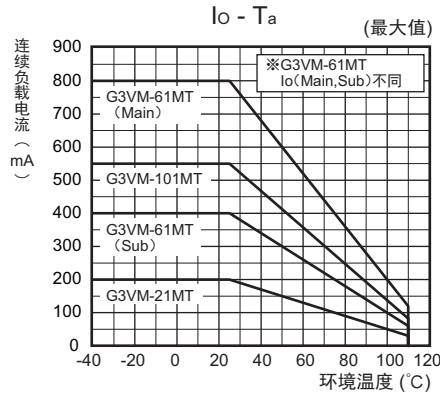
项目	符号		G3VM-21MT	G3VM-61MT	G3VM-101MT	单位
负载电压(峰值AC/DC)	V _{DD}	最大	16	48	80	V
		最小		5		
动作LED正向电流	I _F	标准		7.5		mA
		最大		20		
		最小				
连续负载电流(峰值AC/DC)	I _{O Main}	最大	200	800	550	
	I _{O Sub}			400		
动作温度	T _a	最小		-20		°C
		最大		85		

■参考数据

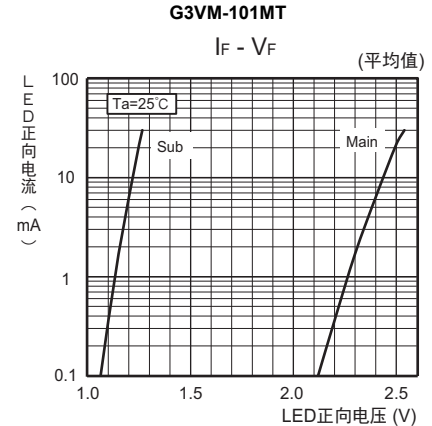
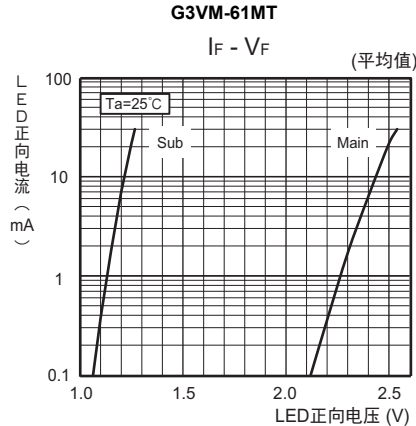
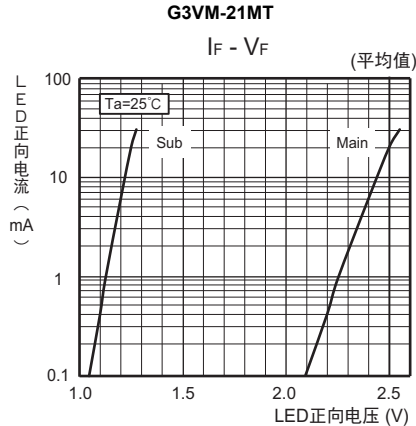
●LED正向电流—环境温度



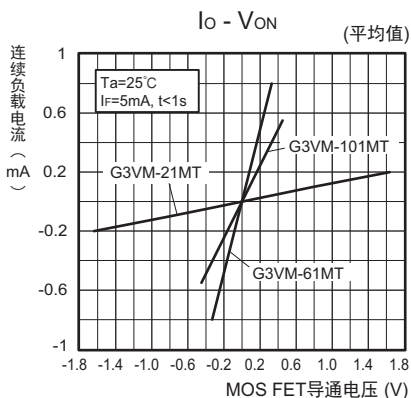
●连续负载电流—环境温度



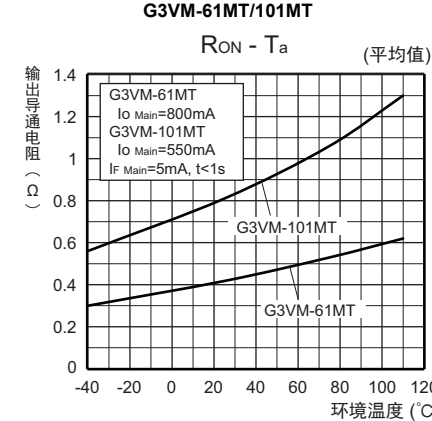
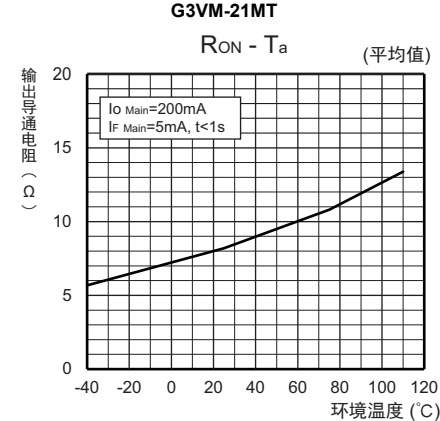
●LED正向电流—LED正向电压



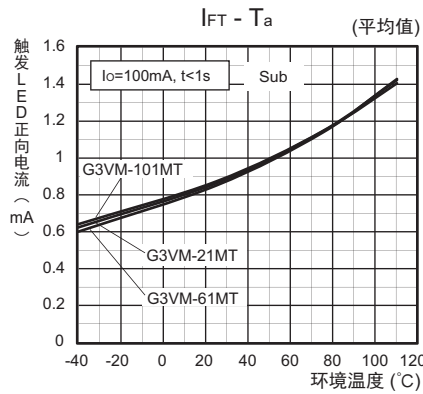
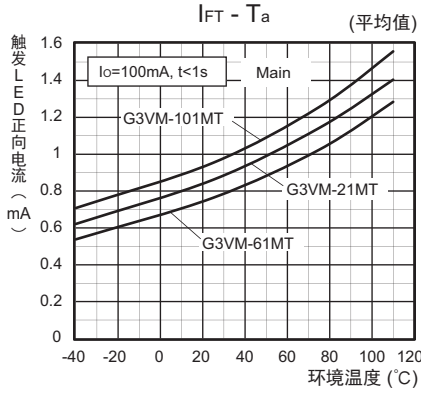
●连续负载电流—MOS FET导通电压



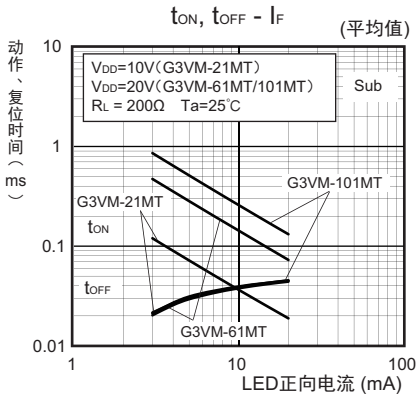
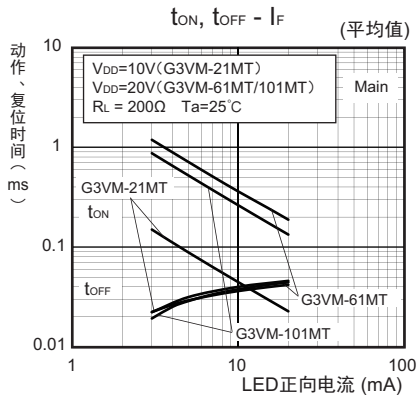
●输出导通电阻—环境温度



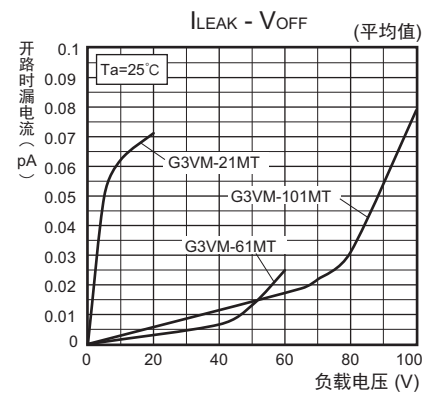
● 触发LED正向电流—环境温度



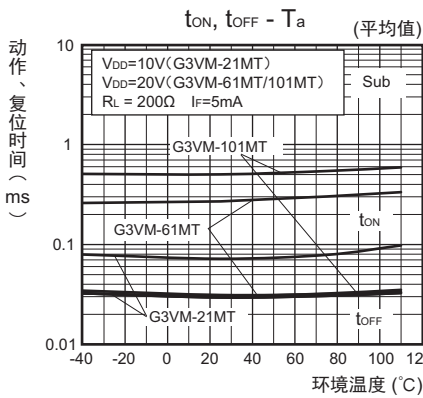
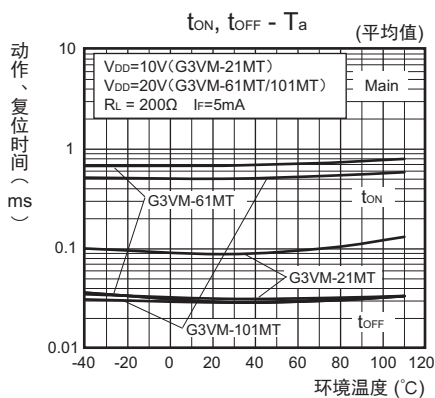
● 动作、复位时间—LED正向电流



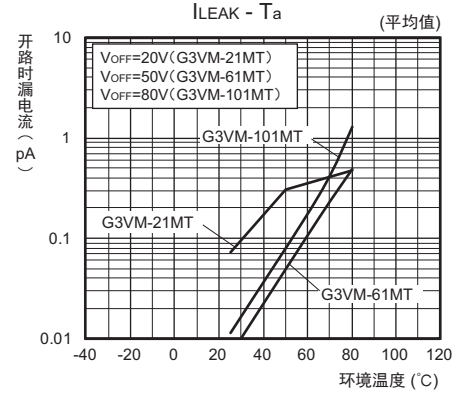
● 开路时漏电流—负载电压



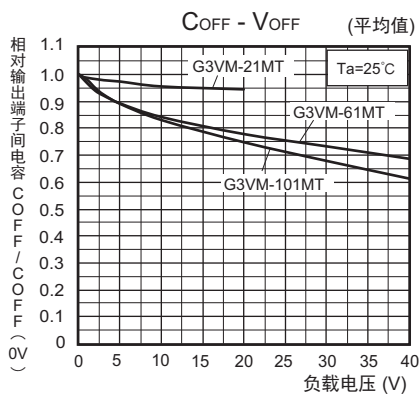
● 动作、复位时间—环境温度



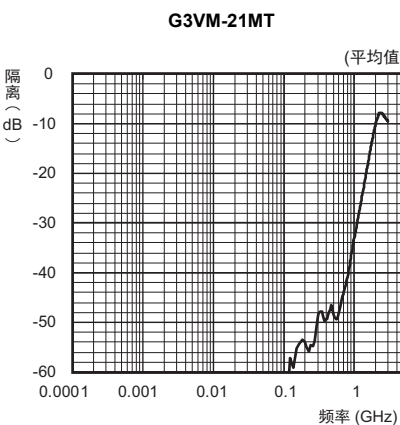
● 开路时漏电流—环境温度



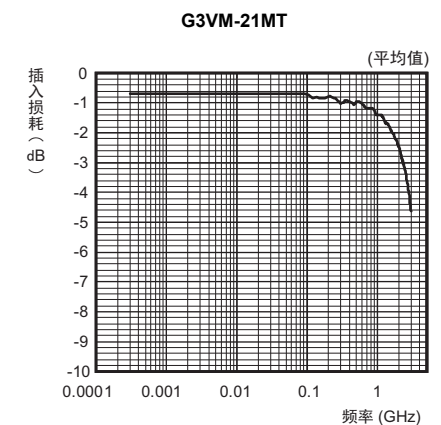
● 相对输出端子间电容—负载电压



● 高频特性(隔离)*1*2



● 高频特性(插入损耗)*1*2



*1. 环境温度条件+25°C。

*2. 高频特性因封装基板而异。请在实际设备上确认后再使用。

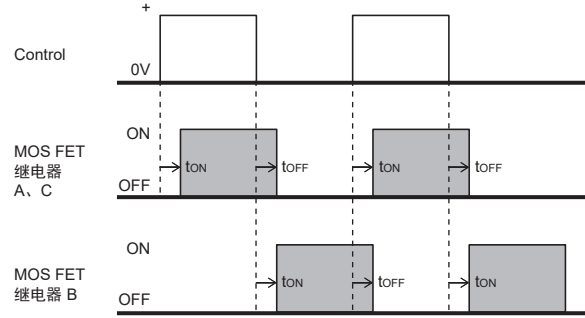
■连接示例1

●动作模式*

电路	Control	MOS FET继电器 A、C(主线)	MOS FET继电器 B(子线)
ON	H	ON	OFF
OFF	L	OFF	ON
—	—	OFF	OFF

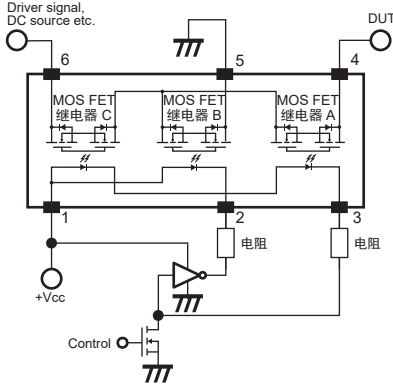
* H: 动作设定、L: 0V

●时序图



* MOS FET继电器 A、C和MOS FET继电器 B可能会同时ON。因此，建议在不通电的状态下进行切换。

●测量电路



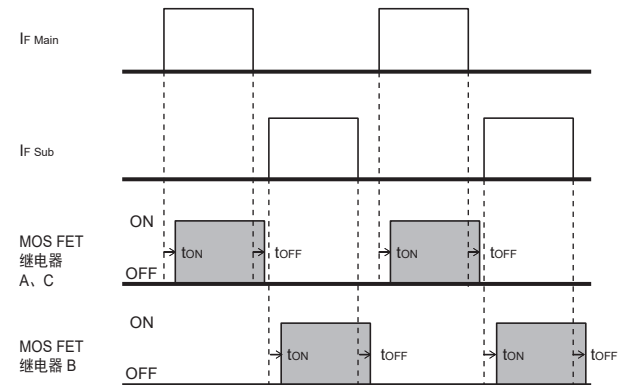
注. 1~6表示端子编号。

■连接示例2

●动作模式*

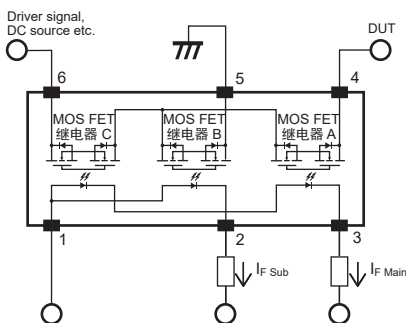
If Main	If Sub	MOS FET继电器 A、C(主线)	MOS FET继电器 B(子线)
H	L	ON	OFF
L	H	OFF	ON
L	L	OFF	OFF

●时序图

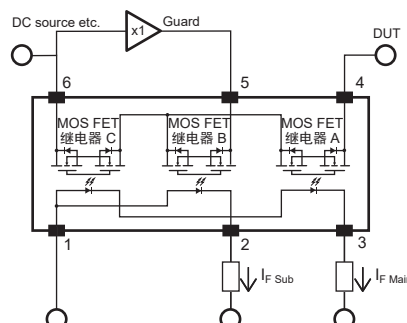


* MOS FET继电器 A、C和MOS FET继电器 B可能会同时ON。因此，应考虑采用即使4、5、6 pin全部导通也不会损坏设备的电路设计。

●测量电路

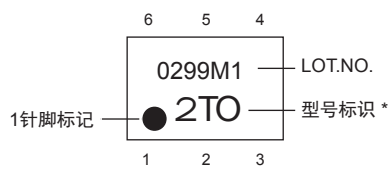


或



外观/端子配置/内部接线图

外观

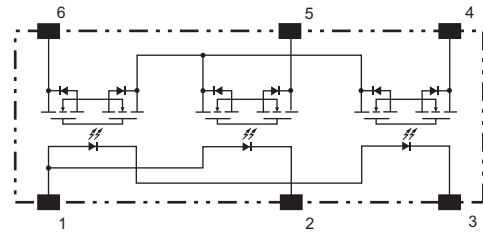


* 产品的型号标识

型号	显示
G3VM-21MT	2T0
G3VM-61MT	6T0
G3VM-101MT	AT0

注1. 标记内容与实际产品有所不同。
注2. 产品的型号中没有标明“G3VM”。

端子配置/内部接线图(TOP VIEW)



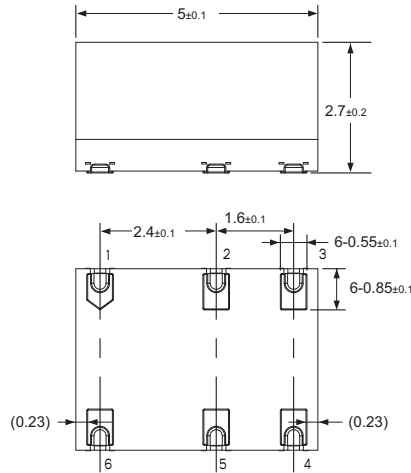
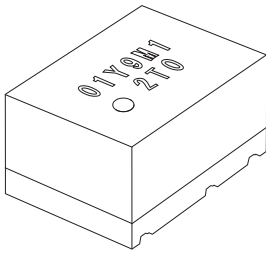
外形尺寸

CAD数据 标记的商品备有2维CAD图、3维CAD模型的数据。
CAD数据可从网站 <https://www.ecb.omron.com.cn> 下载。

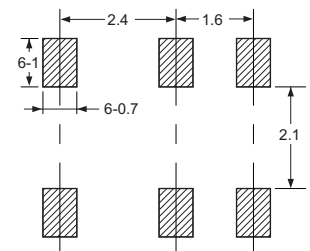
(单位: mm)

表面安装端子

重量: 0.11g



实际焊盘尺寸 (推荐值)(TOP VIEW)



未指定的尺寸公差为±0.1mm。

CAD数据

* 标记内容与实际产品有所不同。

■请正确使用



警告

接线必须在切断电源的状态下进行。
否则，可能导致触电。



请勿触摸通电中的产品端子部(充电部)。
接触充电部可能会导致触电。



安全要点

- 请勿在产品的输入电路、输出电路上外加过电压、过电流。否则可能会导致产品故障及起火。
- 接线及焊接请按照焊接条件进行正确操作。
若在焊接作业未完成的状态下使用产品，则会因通电时的异常发热导致烧损。

使用注意事项

●关于降额设计

为实现系统要求的信赖度，降额措施必不可少。
为充分放心地使用产品，除了对最大额定值和推荐动作条件采取降额措施外，条件允许时还请在根据使用环境条件确认实际设备的基础上，进行留有充足余量的设计。

(1) 最大额定值

最大额定值为即使是瞬间也不能超过的标准值，存在多个额定值时，不能超过任意一个数值。超过最大额定值时，可能导致产品内部的劣化以及集成电路块的损坏。因此，为了充分放心地使用产品，对于电压、电流、温度的最大额定值，请测算出足够的降额后再进行设计。

(2) 推荐动作条件

推荐动作条件是为了让产品准确进行动作、复位而推荐的条件。
为了充分放心地使用产品，请在考虑推荐动作条件的基础上进行设计。

(3) 实施失效保护

可能会因产品的故障、特性劣化及功能异常等对系统的安全动作造成重大影响时，建议根据用途实施失效保护措施。

●关于防静电对策

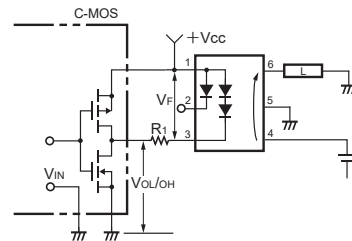
在使用产品等情况下，静电释放到各端子可能会导致内部元件损坏或性能下降。
请采取适当的防静电对策，尽可能防止产生静电，同时避免电荷积聚在产品周围。

●代表性MOS FET继电器的驱动电路示例

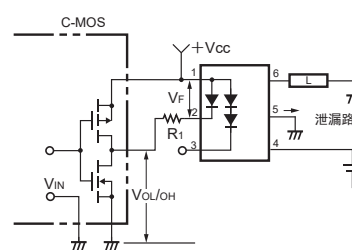
通过向输入侧LED施加电流驱动产品。通过施加电压驱动时，为使流经规定的电流，需要在电路中串联电阻。
该电阻称为LED电流限制电阻。

C-MOS时

主ON/子OFF时

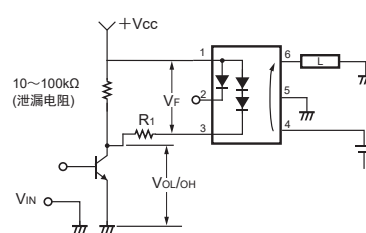


主OFF/子ON时

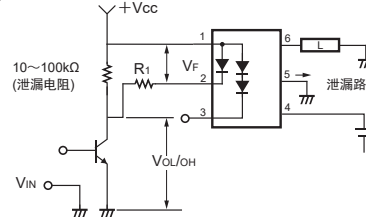


晶体管时

主ON/子OFF时



主OFF/子ON时



- 为保证产品可靠运行，请通过以下公式计算出极限电阻值，并进行相应的设计。

$$R_1 = \frac{V_{CC} - V_{OL} - V_{F(ON)}}{I_F}$$

- * 关于 $I_{F(ON)}$ 的值，请参照各型号的产品样本中记载的触发LED正向电流、推荐动作条件下的动作LED正向电流，请设定较大的值，留有一定的裕量。

- 为保证产品可靠复位，请通过以下公式计算出复位电压值，并进行相应的控制以确保电压在该值以下。

$$V_{F(OFF)} = V_{CC} - I_{F(OFF)}R_1 - V_{OH}$$

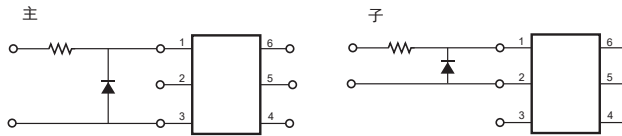
- * 关于 $I_{F(OFF)}$ 的值，请设定小于各型号产品样本中记载的复位LED正向电流的值，留有一定的裕量。

- 驱动用晶体管的漏电流较大，可能导致误动作时，请添加泄漏电阻。

●输入侧浪涌电压保护

- 对输入端子施加反向浪涌电压时，请插入与输入端子反向并联的二极管，避免施加3V以上的反向电压。

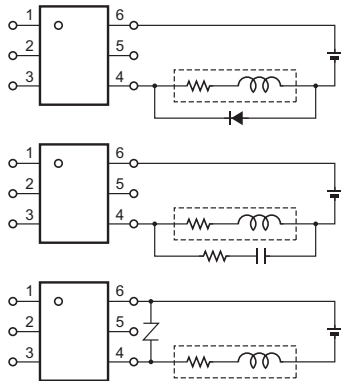
输入侧的浪涌电压保护电路示例



●输出侧过电压保护电路

- 对于在输出端子之间产生超过绝对最大额定值的过电压的感性负载等，请连接保护电路以限制过电压。

输出侧的过电压保护电路示例



●关于负载连接方法

- 在产品运行期间，请勿使输入输出端子间短路，否则会导致故障。
- 请勿反接输入输出。
- 请勿采用在4、5、6针短接时，会导致过电流或烧损的电路结构。

●关于搬运

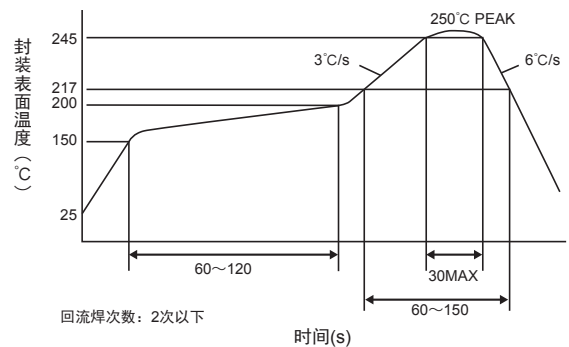
- 运输、设置产品时，请勿使其掉落，或者施加异常振动和冲击。否则，会导致产品特性劣化、误动作及故障。
- 在下列状态下运输时，可能会导致故障、误动作及特性劣化，请注意避免。
 - 沾水、油等的状态
 - 高温、高湿状态
 - 温度变化剧烈，易凝露的状态
 - 产品未包装的状态

●清洗助焊剂

- 清洗助焊剂时，请确保不残留钠、氯等反应性离子。部分有机溶剂可能会与水反应产生氯化氢等腐蚀性气体，从而导致产品劣化。
- 用水清洗时，请避免产生残留(特别是钠、氯等反应性离子)。
- 清洗中或者清洗液附着在产品的状态下，请勿用刷子或手擦洗标记面。否则可能导致标记消失。
- 浸泡清洗、冲洗及蒸汽清洗均请利用溶剂的化学作用进行清洗。关于溶剂或蒸汽中的浸泡时间，请考虑对产品的影响，在液温50℃以下、1分钟以内进行处理。
- 通过超声波清洗时，请在短时间内完成。长时间的清洗会降低模具树脂与型材间的密合性。此外，推荐的基本条件如下所示。
(超声波清洗的推荐条件)
频率：27~29kHz
超声波输出：300W以下(0.25W/cm²以下)
清洗时间：30秒以下
此外，请使其悬浮在溶剂中进行清洗，并避免超声波振子与印刷电路板及产品直接接触。
- 清洗后应充分干燥，确保无清洗液残留。

●焊接封装

焊接封装应在下述推荐条件下进行，尽可能防止本体温度升高。
(无铅焊接) SnAgCu 推荐曲线



- 注1. 使用时建议在客户的实际使用条件下进行确认。
注2. 如果订购产品时附带(TR01)，则以带状包装规格装入防湿袋中交付，如果不附带(TR01)，则以无防湿包装规格交付卷切品。对卷切品进行封装时请采用手工焊接。卷切品因采用无防湿包装而处于吸湿状态，因此在进行回流焊接时，可能由于热应力而导致封装开裂等问题。

〈手工焊接〉※仅1次

260℃ 10秒以内

●保存条件

- (1) 请保存在不会有水淋到、无阳光直接照射的场所。
- (2) 搬运和保存时，请按照包装箱上的注意事项进行处理。
- (3) 请保存在常温、常湿、常压的场所。
此外，温度和湿度请以5~35℃、相对湿度请以45~75%为大致标准。
- (4) 请保存在硫化氢等腐蚀性气体及含盐气流不会触及产品，及用肉眼判断无尘埃、铁屑的场所。
- (5) 请保存在温差较小的场所。保存时温度的剧烈变化会导致结露、导线的氧化与腐蚀等，并引起焊锡熔析性的劣化。
- (6) 将产品从包装中取出后再次保存时，请使用经过防静电处理的存放容器。
- (7) 无论何种场合，请勿对产品施加会导致变形、变质的力。
- (8) 本公司产品的保证期限为产品购买后或交付到指定场所后的1年之内。
通常存放一年以上时，建议在使用前先确认锡焊性。

●使用条件

〈安装〉

手上沾有油沫或金属粉时，请勿进行安装作业。否则会导致绝缘老化。

〈温度〉

产品的各种电气特性受使用温度限制。

在动作范围外的温度条件下使用时，不仅会导致无法实现电气特性，还会导致产品的过早劣化。因此，请预先掌握温度特性，并在考虑降额*的基础上进行设计。（*降额：减少压力）此外，使用温度条件请考虑降额，并将推荐动作温度当作一个参考标准。

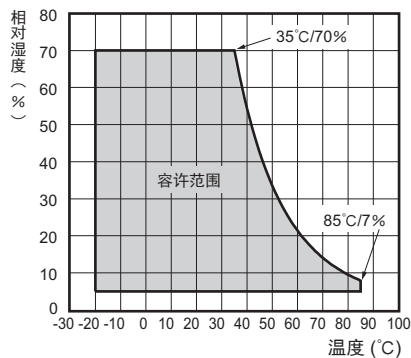
〈湿度〉

为了保证长期可靠性，关于使用湿度条件，请考虑到降额，在以下的湿度范围内使用。

在高湿度环境下使用时，将导致水分渗入内部，从而引起内部半导体元件的劣化和故障的产生。此外，具有高信号源阻抗的系统中，基板及产品导线间的漏电流会导致误动作。

在低湿度环境下使用时，请采取适当的防静电对策，尽可能防止产生静电，同时避免电荷积聚在产品周围。

否则静电等的放电可能会造成元件内部的半导体受损，无法正常动作。



注：在使用温湿度范围内不结冰、不凝露。

〈更换〉

更换必须在切断电源的状态下进行。否则，可能导致触电。

〈报废〉

本产品使用含GaAs（砷化镓）的化合物半导体。其粉末及蒸汽等对人体有害，因此请勿破坏、切断、粉碎或进行化学分解。

●产品使用注意事项

〈防湿包装、MSL5产品〉

表面封装部件在吸湿状态下封装时如承受热应力，可能会发生封装开裂，因此请在以下条件下使用。

- (1) 在防湿袋(未开封)的状态下，请保存在温度5~30℃、相对湿度90%以下的场所，并在12个月内使用。
- (2) 开封后，温度5~30℃、相对湿度60%以下的环境中，请在48小时内进行封装。
- (3) 开封后，如果湿度指示器30%湿度检测部分变成粉色或有效期已到，请在卷带状态下进行烘烤处理。请在实施烘烤后48h内使用。但烘烤处理仅限1次。

烘烤条件：温度120±5℃、时间72h

有效期限：密封日(见密封标签)起12个月

- (4) 如果进行反复烘烤，可能导致压纹带的剥离强度发生变化，在封装时引发故障。此外，排湿处理封装时，应防止静电损坏设备。
- (5) 层叠的包装材料破损会影响气密性，因此请勿投掷或掉落。
- (6) 以卷切品购入的产品因无防湿包装，请在封装时采用手工焊接。※MSL不适用

订购前请务必阅读我司网站上的“注意事项”。

欧姆龙电子部品(中国)统辖集团

网站

欧姆龙电子部品贸易(上海)有限公司

<https://components.omron.com.cn>

Cat. No. **K317-CN1-06**

2023年12月

© OMRON Corporation 2021-2023 All Rights Reserved.
规格等随时可能更改,恕不另行通知。