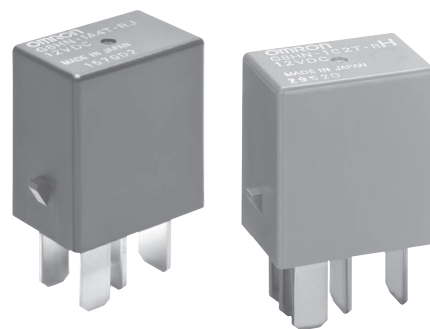


车载和DC12V/24V应用用标准微型ISO插拔式继电器

G8HN

品种齐全，支持各种应用

- DC12V、DC24V规格
- 高容量规格
- 可提供浪涌电流吸收、二极管规格
- 可提供防尘、防滴规格
- 可提供支架、橡胶悬架规格
- 高容量规格覆盖小型ISO领域
- 抑制端子的温度上升，提高与连接器的连接可靠性



符合RoHS

■用途示例

- 直流12V/24V电机和电阻控制
- 车载电装用直流应用（主电源、散热器风扇、除霜器、前照灯、DC/DC转换器、商用车电机控制应用等）

■型号标准

G8HN-□□□□-□□
① ② ③ ④ ⑤ ⑥

①接点极数
1 : 1极

③保护结构
2 : 闭锁型（带外壳）
4 : 简易塑料密封

⑤浪涌电流吸收功能
D : 内置二极管
R : 内置电阻

②接点结构
A : 1a 接点
C : 1c 接点

④端子形状
T : 插拔式接线片端子

⑥种类区分
J : 标准规格
H : 高容量规格

注：内置二极管的型号也可支持

■种类

种类	端子形状	接点结构	保护结构	线圈额定值		型号	特征
				电压 (V)	电阻 (Ω)		
微型ISO	插拔式ISO端子	SPST (1a)	闭锁型 (带外壳)	DC24	315.1	G8HN-1A2T-RJ DC24	标准
				DC12	95.9	G8HN-1A2T-RJ DC12	高容量
				DC12	124.2	G8HN-1A2T-RH DC12	
			简易塑料密封	DC24	315.1	G8HN-1A4T-RJ DC24	标准
				DC12	95.9	G8HN-1A4T-RJ DC12	高容量
				DC12	124.2	G8HN-1A4T-RH DC12	
		SPDT (1c)	闭锁型 (带外壳)	DC24	315.1	G8HN-1C2T-RJ DC24	标准
				DC12	95.9	G8HN-1C2T-RJ DC12	高容量
				DC12	124.2	G8HN-1C2T-RH DC12	
			简易塑料密封	DC24	315.1	G8HN-1C4T-RJ DC24	标准
				DC12	95.9	G8HN-1C4T-RJ DC12	高容量
				DC12	124.2	G8HN-1C4T-RH DC12	

■额定值

●操作线圈

额定电压 (V)	线圈电阻 (Ω)		额定电流 (mA)	动作电压 (V)	复位电压 (V)	使用电压范围 (V)	额定消耗功率 (mW)
	端子间	(浪涌电流吸收电阻)					
DC	12	95.9	125	8.0以下	1.2以上	DC10~16	1502
	12	124.2					
	24	315.1	76	16.0以下	2.4以上	DC20~32	1828

●开关部

项目	性能概要		
接点材质	银合金		
种类	标准型		高容量型
额定电压	DC12V	DC24V	DC12V
额定负载	N.O.侧	阻性负载、20A	阻性负载、10A
	N.C.侧	阻性负载、10A	阻性负载、5A
浪涌电流	N.O.侧	100A	50A
	N.C.侧	60A	30A
连续通电电流 *1	N.O.侧	20A	10A
	N.C.侧	10A	5A
最小开关电流	DC12V 1A (参考值)		

■性能

项目	额定电压	规格值		
		标准型		高容量型
		DC12V	DC24V	DC12V
端子间电压降	N.O.侧	200mV 以下、20A	200mV 以下、10A	200mV 以下、35A
	N.C.侧	200mV 以下、10A	200mV 以下、5A	200mV 以下、20A
动作时间 *2		10ms以下		
复位时间 *2		15ms以下		
绝缘电阻 *3	线圈-接点间	10MΩ 以上		
	同极接点之间	10MΩ 以上		
耐压 *4	线圈-接点间	AC500V 1分钟		
	同极接点之间	AC500V 1分钟		
耐振动	耐久	33Hz 43.1m/s ²		
	误动作 (检测时间: 1ms)	20~500Hz 43.1m/s ²		
耐冲击	耐久	1000m/s ² (动作时间: 6ms)		
	误动作 (检测时间: 1ms)	100m/s ² (动作时间: 11ms)		
机械寿命		100万次以上		
电气寿命		10万次		
使用环境温度		-40~100℃		
使用环境湿度		35~85%RH		
重量		20.0g		

■包装

包装形式	托盘包装
最小订购单位	500个 (50个×10层)

注. 如果没有特别指明, 则上述数值为环境温度20℃、湿度65%下的初始值。

*1. 连续通电电流的值为使用环境温度的值为最大时的数值。

*2. 根据额定电压操作。但不包括反弹时间。

*3. 以DC500V进行测量。

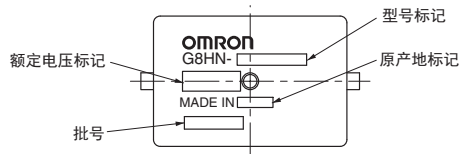
*4. 以漏电流1mA 50/60Hz进行1分钟测量。

*5. 最小订购单位有时会有更改, 请确认后再订购。

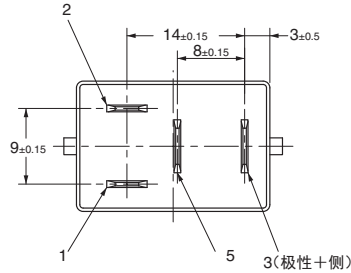
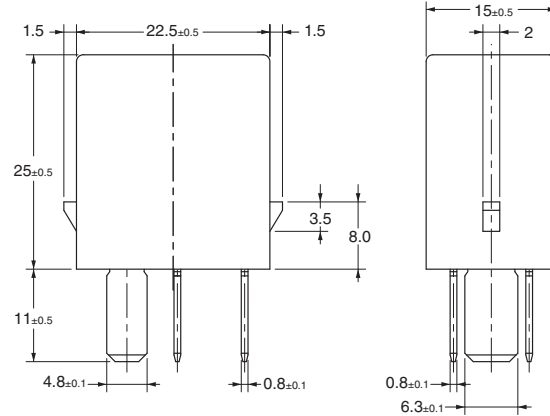
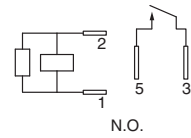
■外形尺寸

(单位: mm)

G8HN (SPST)

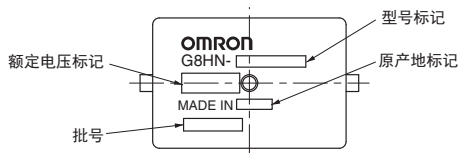
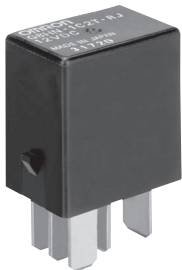


端子配置/内部接线图 (BOTTOM VIEW)

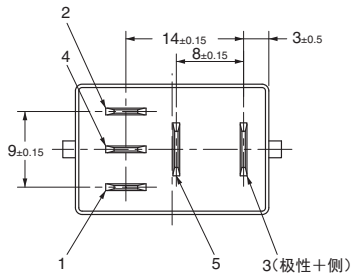
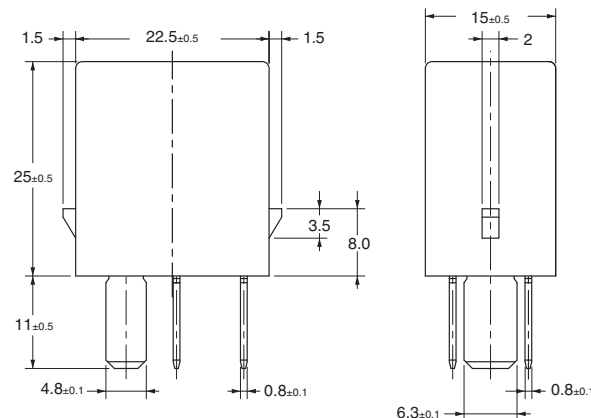
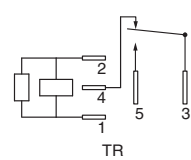


※未指定的尺寸公差
 1mm以下 : ±0.1mm
 1~3mm以下 : ±0.2mm
 3mm以上 : ±0.3mm
 () 内为参考尺寸

G8HN (SPDT)



端子配置/内部接线图 (BOTTOM VIEW)



※未指定的尺寸公差
 1mm以下 : ±0.1mm
 1~3mm以下 : ±0.2mm
 3mm以上 : ±0.3mm
 () 内为参考尺寸

■请正确使用

- 「共通注意事项」请参考相关页

订购前请务必阅读我司网站上的“注意事项”。

欧姆龙电子部品（中国）统辖集团

网站

欧姆龙电子部品贸易（上海）有限公司

<https://components.omron.com.cn/>