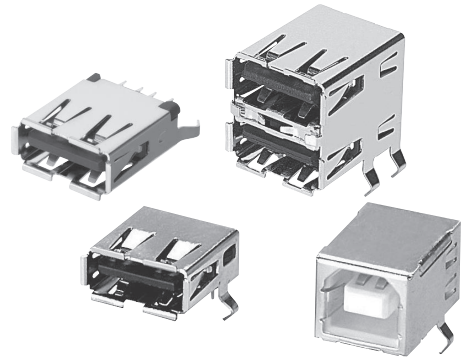


# XM7

## USB连接器

### 符合USB标准的小型接口连接器

- 符合USB2.0标准。
- 插拔次数可达1,500次。
- A型插座封装在计算机主体、USB集线器等上，B型插座封装在调制解调器、扫描仪、鼠标等计算机外围设备上。
- 有无认证规格，请参见“规格认证”。



符合RoHS

#### ■型号标准

XM7□-04 4 □-□

① ② ③ ④ ⑤

##### ①类型

A：A型插座

B：B型插座

##### ②极数

04：4极

##### ③电镀规格

4：镀金

##### ④端子形状

1：DIP直型端子

2：DIP L型端子

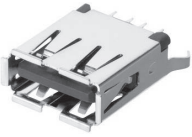
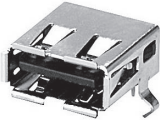
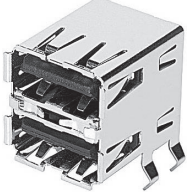

##### ⑤特殊规格（仅限A型）

无：1段

A：2段

#### ■种类

##### ●插座

项目	类型	A型 1段	A型 1段	A型 2段	B型
形状		DIP直型端子 	DIP L型端子 	DIP L型端子 	DIP L型端子 
型号		XM7A-0441	XM7A-0442	XM7A-0442-A	XM7B-0442
最小包装单位 (个)		120	150	120	150

## ■额定值/性能

额定电流	1A
额定电压	AC30V
接触电阻	30mΩ以下（20mV以下、100mA以下时）
绝缘电阻	1,000MΩ以上（DC500V时）
耐压	AC750V 1min.（漏电流0.5mA以下）
插拔寿命	1,500次
使用温度范围	-40~+60℃（无结冰、无凝露）

## ■材质/处理

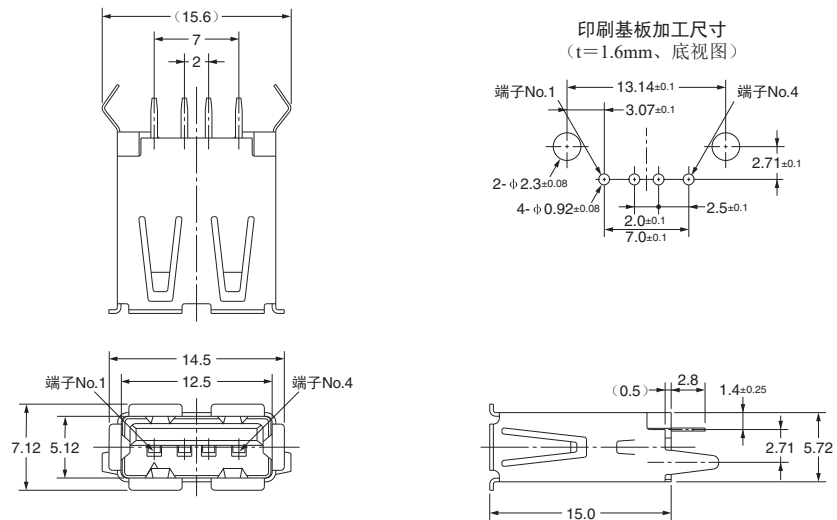
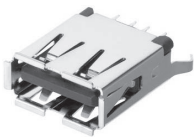
外壳	PBT A型：黑色 B型：白色	
触点	接触部	铜合金/镀金
	端子部	铜合金/镀锡合金
壳体	铜合金/镀锡	

## ■外形尺寸

（单位：mm）

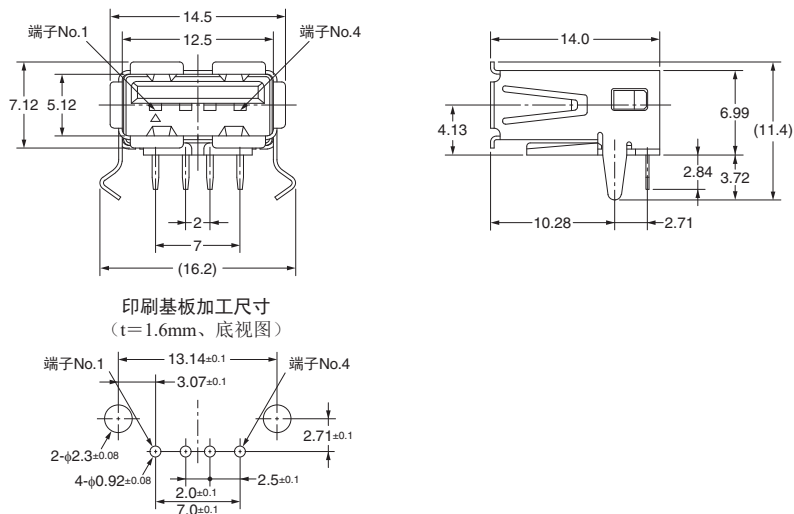
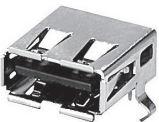
XM7A-0441

A型 1段

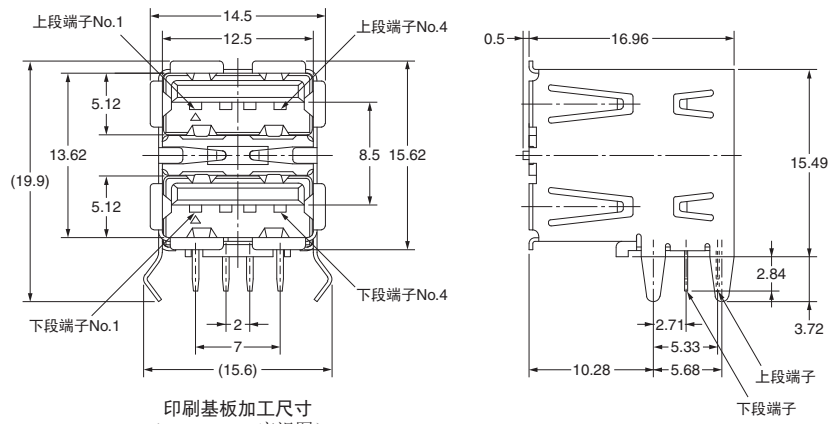
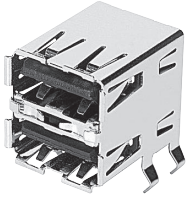


XM7A-0442

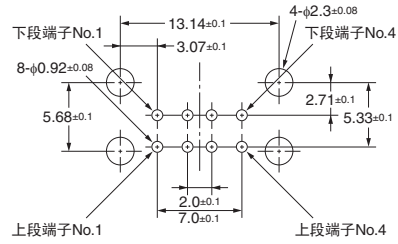
A型 1段



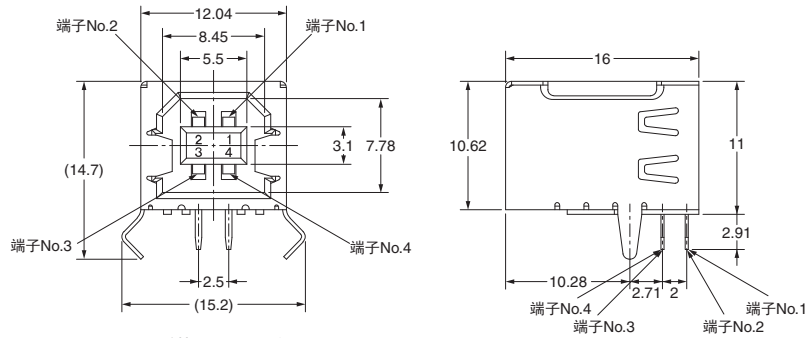
## XM7A-0442-A A型 2段



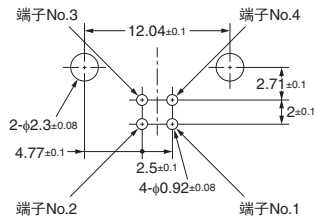
印刷基板加工尺寸  
(t=1.6mm、底视图)



## XM7B-0442 B型



印刷基板加工尺寸  
(t=1.6mm、底视图)



**■请正确使用**

## 使用注意事项

**●自动焊接**

参考自动焊接条件（喷射式）

- (1) 焊接温度  $250 \pm 5^{\circ}\text{C}$
- (2) 连续焊接时间  $5 \pm 1$ 秒以内

**●关于端子变形**

端子负荷过大时会引起变形，封装时焊接性能会变差，因此请避免产品的掉落或操作不当。另外，在没有封装到基板上的情况下，请不要进行连接器的插拔，否则会导致端子变形。

**●操作时的注意事项**

- 请勿使连接器逆向咬合。  
否则可能造成连接器破损。
- 咬合连接器前，请确认插头和插座的咬合接触部没有太大的偏差或倾斜。然后将连接器牢固地咬合起来。如果咬合不牢固，使用时可能影响到接触的可靠性。
- 插入或拔出连接器时，请勿施加过大的负载。否则可能导致连接器破损，引起接触不良。咬合时尽量不要撬动插头和插座。否则可能导致端子及外壳变形，或外壳破裂。
- 请勿将镊子的尖头等异物插入连接器的咬合接触部。否则会导致镀层剥落、端子变形。

**●基板封装时的注意事项**

请注意基板的翘曲量。翘曲较大时，可能导致焊接不良。

**●关于贮藏**

- (1) 请注意贮藏场所的防尘、防潮。
- (2) 请勿在靠近氨气、含硫气体等气体发生源的场所进行贮藏。

订购前请务必阅读我司网站上的“注意事项”。

## 欧姆龙电子部品(中国)统辖集团

网站

欧姆龙电子部品贸易(上海)有限公司

<https://www.ecb.omron.com.cn>

Cat. No. **G079-CN1-03** 2021年10月

© OMRON Corporation 2020-2021 All Rights Reserved.  
规格等随时可能更改,恕不另行通知。