

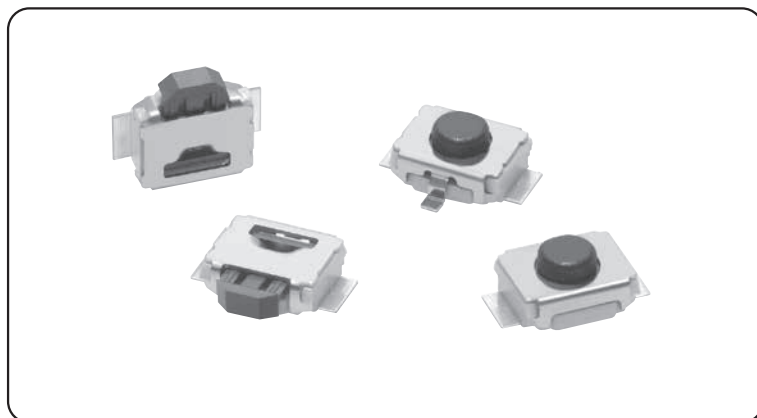
# B3U

超小型轻触开关

基板表面安装型，具有高接触可靠性的欧姆龙超小型轻触式开关  
(高度: 1.2mm × 宽度: 3mm × 纵深: 2.5mm)

- 社内最小级别，可用于小型设备的高密度安装。
- 适用于高密度安装的表面安装型。
- 带有便于除静电的接地端子型也已系列化。
- 适合自动安装的压花带包装也可供选择。

符合RoHS



B  
3  
U

## ■ 种类

					接地端子 包装形态	无				有			
						压花带包装 (标准装)		压花带包装 (少量包装)		压花带包装 (标准装)		压花带包装 (少量包装)	
类型	接点材质	高度	动作力 (OF)	柱塞颜色	螺丝	型号	最小包装 单位	型号	最小包装 单位	型号	最小包装 单位	型号	最小包装 单位
B3U-1000 系列 垂直操作型	镀银	1.6mm	1.5N	黑	无	B3U-1000P	3,500个	B3U-1000PM	1,000个	B3U-1100P	3,500个	B3U-1100PM	1,000个
					有	B3U-1000P-B		B3U-1000PM-B		B3U-1100P-B		B3U-1100PM-B	
B3U-3000 系列 横向操作型		3.2mm	1.59N		无	B3U-3000P	4,000个	B3U-3000PM	1,000个	B3U-3100P	4,000个	B3U-3100PM	
					有	B3U-3000P-B		B3U-3000PM-B		B3U-3100P-B		B3U-3100PM-B	

注：订购数量必须为包装单位的整数倍。

## ■ 额定值/性能

操作类型	垂直操作 (B3U-1000系列)	横向操作 (B3U-3000系列)
项目		
额定值(阻性负载)	DC3~12V 1~50mA	
最小适用负载(参考值)	DC1V 10μA	
使用环境温度	-25~70℃, 60%RH以下(无结冰、无凝露)	
使用环境湿度	35%~85%RH(5~35℃时)	
接点结构	1a(常开接点)	
接触电阻(初始值)	100 mΩ以下	
绝缘电阻	100 MΩ以上(DC100V绝缘电阻计)	
耐电压	250 VAC, 50/60 Hz 1 min	
震荡时间	5 ms以下	
振动	10~55 Hz, 1.5 mm双振幅	
冲击	1,000 m/s <sup>2</sup> 以下	
寿命	200,000次以上	100,000次以上
重量	约0.022 g	
保护结构	IEC IP40	
清洗	不可	

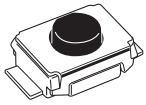
## ■ 动作特性

项目	操作类型	垂直操作(B3U-1000系列)	横向操作(B3U-3000系列)
动作力(OF)		1.50 ± 0.49 N	1.59 ± 0.49 N
回复力(RF)		0.2 N min.	
预行程(PT)		0.15 <sup>+0.2</sup> <sub>-0.1</sub> mm	0.2 <sup>+0.2</sup> <sub>-0.1</sub> mm

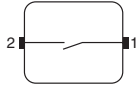
## ■外形尺寸 (单位: mm)

### 垂直操作型

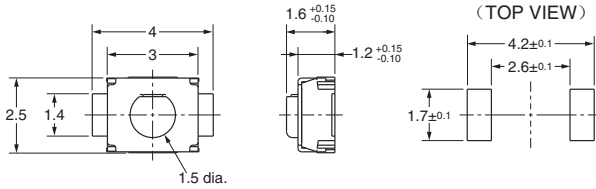
#### ●无接地端子、无定位柱 B3U-1000P(M)



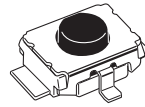
端子配置/内部接线图



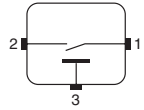
印刷基板焊盘尺寸示例  
(TOP VIEW)



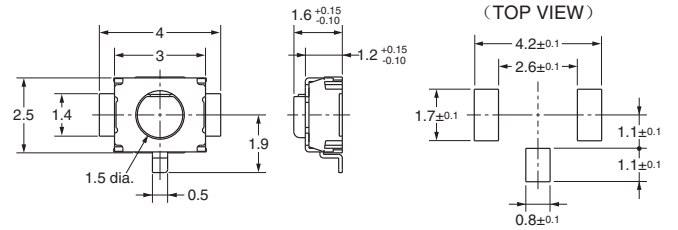
#### ●有接地端子、无定位柱 B3U-1100P(M)



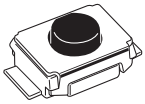
端子配置/内部接线图



印刷基板焊盘尺寸示例  
(TOP VIEW)



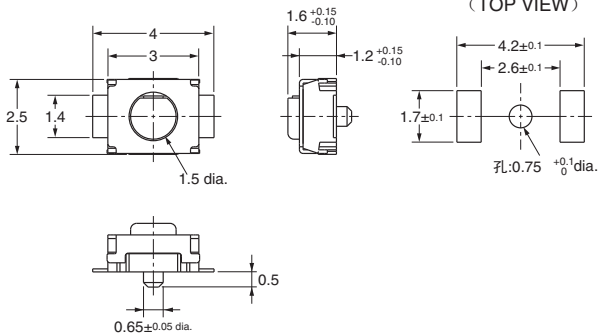
#### ●无接地端子、有定位柱 B3U-1000P(M)-B



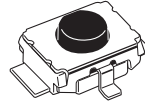
端子配置/内部接线图



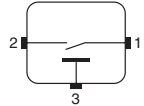
印刷基板焊盘尺寸示例  
(TOP VIEW)



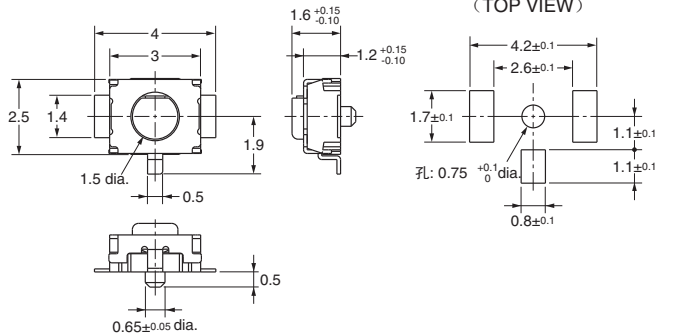
#### ●有接地端子、有定位柱 B3U-1100P(M)-B



端子配置/内部接线图



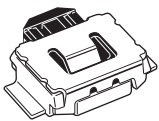
印刷基板焊盘尺寸示例  
(TOP VIEW)



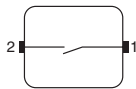
注: 上述外形尺寸图中, 未注公差为±0.2mm。

### 横向操作型

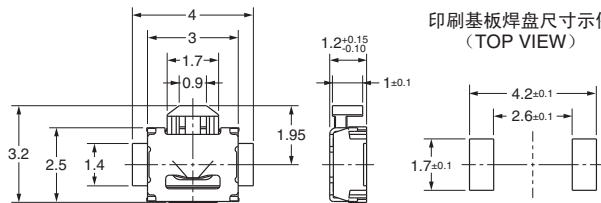
#### ●无接地端子、无定位柱 B3U-3000P(M)



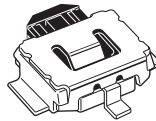
端子配置/内部接线图



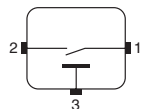
印刷基板焊盘尺寸示例  
(TOP VIEW)



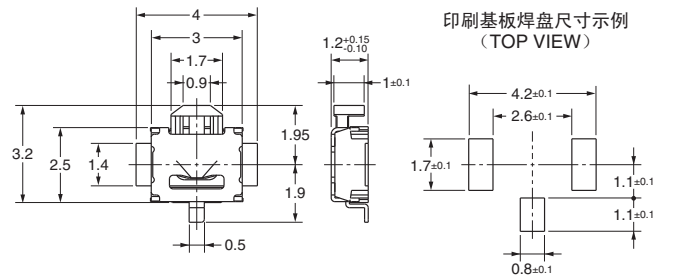
#### ●有接地端子、无定位柱 B3U-3100P(M)



端子配置/内部接线图

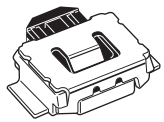


印刷基板焊盘尺寸示例  
(TOP VIEW)

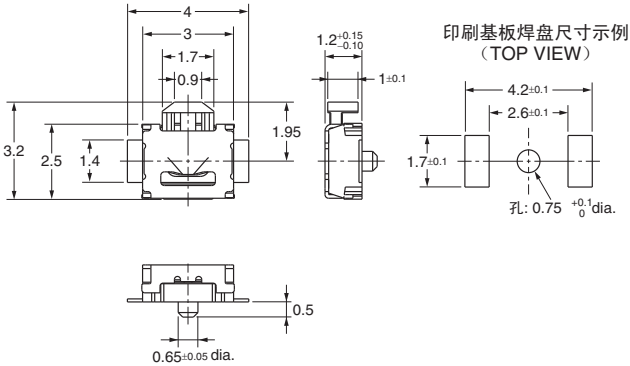
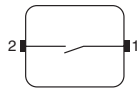


注: 上述外形尺寸图中, 未注公差为±0.2mm。

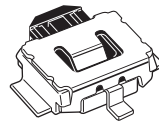
● 无接地端子、有定位柱  
B3U-3000P(M)-B



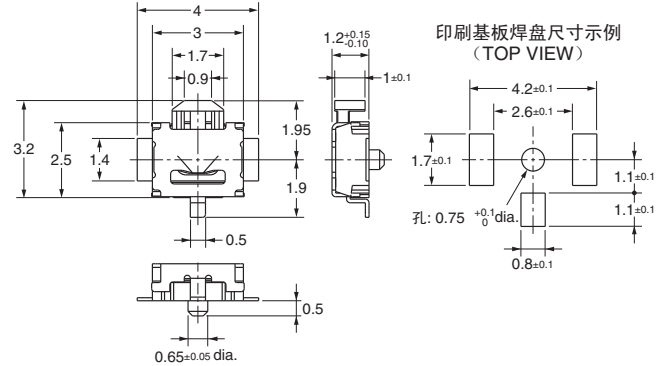
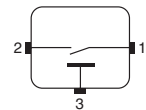
端子配置/内部接线图



● 有接地端子、有定位柱  
B3U-3100P(M)-B



端子配置/内部接线图



注: 上述外形尺寸图中, 未注公差为±0.2mm。

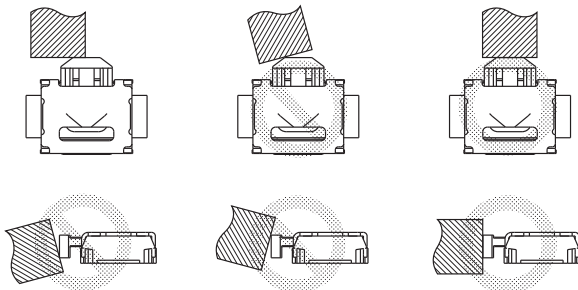
## ■ 请正确使用

★ 「共通注意事项」请参考相关页。

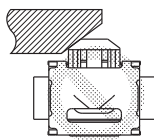
### 使用注意事项

● 操作方法 (B3U-3000系列)

- 不要用过重的力反复操作开关。活塞停止后施加过重的力或额外的力会使部件变形, 导致动作不良。
- 安装开关时使活塞可以顺畅地按下。如果活塞偏离中心或成角度, 开关寿命会缩短。不要从活塞上部或下部施加压力, 否则会使部件变形或受损, 导致动作不良。



- 不要从侧面滑动活塞。否则会使部件变形或受损, 导致动作不良。



订购前请务必阅读我司网站上的“注意事项”。

## 欧姆龙电子部品(中国)统辖集团

网站

欧姆龙电子部品贸易(上海)有限公司

<https://www.ecb.omron.com.cn>

Cat. No. **A162-E1-CN-03** 2021年1月

© OMRON Corporation 2021 All Rights Reserved.  
规格等随时可能更改,恕不另行通知。